

中国科学院合肥物质科学研究院
等离子体物理研究所

招 标 文 件

项目编号：IPP-20241181218

项目名称：温度传感器测温组件加工及安装

招 标 人：中国科学院合肥物质科学研究院

等离子体物理研究所

2024年12月

目 录

第一章	招标公告.....	2
第二章	投标人须知.....	4
第三章	采购需求及技术规格要求.....	25
第四章	资格审查和评标办法（综合评分法）.....	29
第五章	合同条款及格式.....	37
第六章	投标文件格式.....	47

第一章 招标公告

温度传感器测温组件加工及安装招标公告

一、项目基本情况

1.1. 招标编号：IPP-20241181218

1.2. 项目名称：中国科学院合肥物质科学研究院等离子体物理研究所温度传感器测温组件加工及安装

1.3. 预算金额：420.00 万元

1.4. 最高限价：420.00 万元

1.5. 采购需求：详见招标文件

1.6. 合同履行期限：合同签订之日起 2 个月内进行温度传感器测温组件首件交付，并提供首件测试报告；后续采取分批供货并进行现场安装直至项目安装结束。

1.7. 本项目不接受联合体投标。

二、投标人的资格要求

2.1. 满足《中华人民共和国政府采购法》第二十二条规定；

2.2. 落实政府采购政策需满足的资格要求：无

2.3. 本项目的特定资格要求：

2.3.1. 资质要求：无

2.3.2. 业绩要求：无

2.3.3. 其他要求：

2.3.3.1 信誉要求：

截至提交投标文件截止时间，供应商（不含其不具有独立法人资格的分支机构）存在下列有效情形之一的，其投标文件按无效处理。

(1) 被人民法院列入失信被执行人名单的；

(2) 被税务机关列入重大税收违法案件当事人名单的；

(3) 被财政部门列入政府采购严重违法失信名单的；

(4) 被市场监督管理部门（或工商行政管理部门）列入经营异常名录或者严重违法失信企业名单的（未按照《企业信息公示暂行条例》（国务院令 第 654 号）第八条规定的期限公示年度报告被列入经营异常名录的除外）。

注：“有效”是指“情形”规定的程度、起止期间处于有效状态。供应商为联合体的，对供应商的要求视同对联合体成员的要求。

2.4. 投标单位负责人为同一人或者存在直接控股、管理关系的不同供应商，不得参加同一合同项下的政府采购活动。

三、获取招标文件

3.1. 时间：2024 年 12 月 18 日至 2024 年 12 月 28 日，每天上午 8:00 至 12:00，下午 13:30 至 17:00（北

京时间，法定节假日除外)。

3.2. 提交资料：投标单位介绍信或法人代表授权委托书、被授权人身份证复印件、企业法人营业执照复印件（以上资料可使用扫描件通过邮件发至 jcht@ipp.ac.cn）。

3.3. 地点：安徽省合肥市蜀山区蜀山湖路 350 号等离子体物理研究所四号楼 317 室

售价：人民币 400 元整。

标书费可通过银行转账办理，银行账号信息如下：

单位名称：中国科学院合肥物质科学研究院

纳税人识别号：121000007178068020

地址电话：合肥市科学岛 0551-65591501

开户银行：中国工商银行股份有限公司合肥科学岛支行

银行账号：1302011909268900027

银行行号：102361002504

四、提交投标文件截止时间、开标时间和地点

4.1 投标文件提交截止时间及开标时间：2025 年 1 月 8 日 14 点 00 分（北京时间）

4.2 投标文件提交及开标地点：安徽省合肥市蜀山区蜀山湖路 350 号等离子体物理研究所四号楼 327 室

五、其他补充事宜

1. 本项目相关信息同时在“中国招标投标公共服务平台（www.cebpubservice.com）、安徽招标投标信息网（www.ahtba.org.cn）、中科院等离子体物理研究所网（www.ipp.cas.cn）媒介上发布；

2. 本项目需落实的节能环保、中小微型企业扶持等相关政府采购政策详见招标文件。

六、对本次招标提出询问，请按以下方式联系

采购人信息：

名称：中国科学院合肥物质科学研究院（等离子体物理研究所）

地址：合肥市蜀山湖路 350 号

联系方式：宋老师/杨老师 0551-65595019

电子信箱：jcht@ipp.ac.cn

第二章 投标人须知

投标人须知前附表

条款号	条款名称	编 列 内 容
1	采购人	中国科学院合肥物质科学研究院
2	采购项目名称	中国科学院合肥物质科学研究院等离子体物理研究所温度传感器测温组件加工及安装
3	标段（包别）划分	1 个标包，见招标公告
4	采购预算、最高限价	采购预算：420.00 万元； 最高限价：420.00 万元；
5	专门面向中小企业采购	<input type="checkbox"/> 是 <input checked="" type="checkbox"/> 否
6	资金来源及比例	自筹资金，100%
7	资金落实情况	已落实
8	采购需求	具体采购需求详见第三章采购需求。
9	进口产品采购	<input checked="" type="checkbox"/> 本项目不采购进口产品，拒绝进口产品参加投标 <input type="checkbox"/> 本采购项目已经财政部门审核同意购买进口产品，同时不限制满足招标文件要求的国内产品参与投标 <input type="checkbox"/> 本项目为科研仪器设备采购，接受进口产品投标，同时不限制满足招标文件要求的国内产品参与投标 进口产品按照财政部文件《关于政府采购进口产品管理有关问题的通知》（财办库[2008]248号）认定，整机设备内元器件不做限制。 注：投标单位如提供的产品是进口货物，报价方式：CIP 合肥
10	交货期	交货期： <input checked="" type="checkbox"/> 合同签订之日起 2 个月内进行温度传感器测温组件首件交付，并提供首件测试报告； 后续采取分批供货并进行现场安装直至项目安装结束 ... 是否接受负偏离： <input checked="" type="checkbox"/> 不接受 <input type="checkbox"/> 接受：允许偏离的幅度：
10	交货地点	安徽省合肥市蜀山湖路 350 号等离子体物理研究所 ITER 超导测试中心
11	质量要求	合格
12	质量保证期	质量保证期：其中测温板自验收合格之日起 36 个月，更换后的零部件质保期从更换之日起计算。 是否接受负偏离： <input checked="" type="checkbox"/> 不接受

条款号	条款名称	编 列 内 容
		<input type="checkbox"/> 接受：允许偏离的幅度：
13	付款方式	付款方式： (1) 合同签订后支付 15%； (2) <u>完成温度传感器测温组件首件及首件测试报告的交付，经验收合格后支付 15%；</u> (3) 完成所有温度传感器组件的封装并交付验收后付款 20%； (4) 完成装置所有超导磁体温度传感器现场安装后付款 20%； (5) 完成全部测温组件的现场安装付款 30%。 是否接受负偏离： <input checked="" type="checkbox"/> 不接受 <input type="checkbox"/> 接受：允许偏离的幅度：
14	投标人资格条件、能力和信誉	见招标公告
15	是否接受联合体投标	<input checked="" type="checkbox"/> 不接受 <input type="checkbox"/> 接受，应当满足下列要求：
16	投标人不得存在的其他情形	/
17	是否组织现场考察	<input checked="" type="checkbox"/> 不组织，由投标人自行考察现场。 <input type="checkbox"/> 组织，时间： 集中地点： 联系方式：
18	开标前答疑会	<input checked="" type="checkbox"/> 不召开 <input type="checkbox"/> 召开，召开时间： 召开地点： 联系方式：
19	投标人在答疑会前提出问题	时间： <u>在答疑会召开前/天前（以收到日期为准）</u> 形式： <u>电子邮件</u>
20	招标文件澄清发出的形式	发出时间： <u>如澄清或修改的内容可能影响投标文件编制的，应当在投标截止时间至少 15 日前发布澄清或修改；</u> 发出形式： <u>电子邮件。</u>
21	分包	<input checked="" type="checkbox"/> 不允许 <input type="checkbox"/> 允许： (1) 允许分包的范围和内容： (2) 分包的金额和对分包人资质要求： (3) 根据政府采购支持中小企业发展政策规定，经采购人同意，获得政府采购合同的大型企业可依法向中小企业分包。 (4) 除上述情形外，本项目不允许分包。
22	构成招标文件的其	图纸，另行发放（如有）。

条款号	条款名称	编 列 内 容
	他材料	
23	投标人要求澄清招标文件	时间：在 <u>投标截止时间 15 日前</u> （以收到日期为准） 形式： <u>电子邮件</u>
24	招标文件澄清发出的形式	形式： <u>对招标文件进行的澄清、修改或答疑，将由电子邮件形式发布。</u>
25	投标人确认收到招标文件澄清	对招标文件进行的澄清或修改，通过其他方式发布的，投标人收到澄清、修改通知后 <u>24 小时</u> 内电子邮件回复确认（以发出时间为准），逾期未确认的，视为投标人完整收到。
26	招标文件修改发出的形式	同澄清发出形式的规定
27	投标人确认收到招标文件修改	同确认收到澄清的规定
28	投标人对招标文件提出质疑的时间和形式	时间： <u>7 个工作日内</u> 形式： <u>见本招标文件第 9.2 款规定</u>
29	构成投标文件的其他资料	/
30	样品	是否要求投标人提交样品： <input checked="" type="checkbox"/> 否 <input type="checkbox"/> 是，提交样品的具体要求： (1) 规格： _____ (2) 数量： _____ (3) 密封、标志要求：不需密封，但应贴有加盖投标人印章或其委托代理人签字的标签。 (4) 应在投标截止时间前递交，递交地点同投标文件递交地点，未按规定递交的不予受理。 (5) 中标投标人样品的保管：自中标公告发布之日起 3 个工作日内，移交采购人保管。 (6) 未中标投标人样品的退还：自中标公告发布之日起 3 个工作日内，投标人自行取回。逾期未取的，样品的损毁、灭失责任由投标人承担。
31	投标报价包括的内容	投标报价包括货物从设计、采购、制造、交货（包括运输至采购人指定地点卸车就位）至验收和售后服务的一切费用（如设计费、采购费、制造费、试验检测费、包装费、运输保险费、运输费、装卸费、验收费、其他技术服务及质保期服务等）、管理费、利润和税金，以及采购合同中明示或暗示的所有责任、义务和风险。

条款号	条款名称	编 列 内 容
32	投标报价的其他要求	<input checked="" type="checkbox"/> 除招标文件另有规定外, 投标人所报的价格在合同执行过程中固定不变, 不得以任何理由予以变更。 <input type="checkbox"/> 采购人在“采购需求”中所提供的各种货物的数量是计划采购数量, 仅作为投标报价的依据, 不作为最终结算与支付的依据。在合同实施期间, 采购人可以按照政府采购政策规定对货物数量适当增减。投标人不得以货物的实际供货数量有变化为理由要求对各种货物的单价进行变更。
33	投标有效期	90 日历天 (从投标截止之日算起)
34	投标保证金	是否要求投标人提交投标保证金: <input checked="" type="checkbox"/> 不要求。 <input type="checkbox"/> 要求, 投标保证金的金额: _____。 投标保证金的形式: <input checked="" type="checkbox"/> 转账或电汇 <input type="checkbox"/> 支票 <input type="checkbox"/> 保函 <input type="checkbox"/> 其他: _____。 (1) 投标保证金的提交截止时间 (以到账时间为准): 2021 年 1 月 28 日 14 时 ____ 30 分。 (2) 接收投标保证金的账户信息: (3) 投标保证金应从投标人单位账户 (汇款单位与投标人名称一致) 提交, 以个人、投标人分公司、投标人子公司等账户提交, 保证金账户与投标人名称不一致的, 不符合要求。 (4) 为确保在规定截止时间前投标保证金能到达指定账户, 投标人在汇款时须充分考虑银行汇款的时间误差风险, 并及时核实, 否则该风险所造成的后果由投标人自行承担。 (5) 联合体投标的, 可以由联合体中的一方或者共同提交投标保证金, 以一方名义提交投标保证金的, 对联合体各方均具有约束力。
35	其他可以不予退还投标保证金的情形	/
36	是否允许递交备选投标方案	<input checked="" type="checkbox"/> 不允许 <input type="checkbox"/> 允许, 并满足以下条件:
37	投标文件份数及其他要求	正本 1 份, 副本 3 份, 电子文件 1 份 (U 盘)。 为方便开标唱标, 投标人应将《投标一览表》、电子文件另行单独封装在同一信封内一起提交, 并在信封注明“《 投标一览表 》+ 电子版本 ”字样。
38	投标截止时间	见招标公告
39	递交投标文件	见招标公告
40	是否退还投标文件	<input checked="" type="checkbox"/> 否, 其中样品的退还规定按招标文件 <input type="checkbox"/> 是, 退还安排: _____
41	开标时间和地点	开标时间: 同 投标截止时间 开标地点: 同 投标文件递交地点
42	评标委员会的组建	评标委员会的组成: <u>评标委员会由采购人代表及专家库中抽取的专家组成</u> 评标委员会的人数: <u>5 人及以上单数组成。其中采购预算金额在 1000 万元以上或者技术</u>

条款号	条款名称	编 列 内 容
	除标准	<p>参加本次采购活动的中小企业应当在投标文件中提供有效的《中小企业声明函》，并对其真实性负责。</p> <p>中小企业认定标准：根据工业和信息化部、国家统计局、国家发展和改革委员会、财政部《关于印发中小企业划型标准规定的通知》（工信部联企业〔2011〕300号），按照<u>工业</u>行业认定企业类型标准。</p> <p>根据财政部 司法部《关于政府采购支持监狱企业发展有关问题的通知》（财库〔2014〕68号），监狱企业视同小型、微型企业，不重复享受价格扣除优惠政策。监狱企业是指由司法部认定的为罪犯、戒毒人员提供生产项目和劳动对象，且全部产权属于司法部监狱管理局、戒毒管理局、直属煤矿管理局，各省、自治区、直辖市监狱管理局、戒毒管理局，各地（设区的市）监狱、强制隔离戒毒所、戒毒康复所，以及新疆生产建设兵团监狱管理局、戒毒管理局的企业。监狱企业参加政府采购活动时，提供由省级以上监狱管理局、戒毒管理局（含新疆生产建设兵团）出具的属于监狱企业的证明文件扫描件，不再提供《中小微企业声明函》。</p> <p>根据《财政部 民政部 中国残疾人联合会关于促进残疾人就业政府采购政策的通知》（财库〔2017〕141号）的规定，残疾人福利性单位视同小型、微型企业，残疾人福利性单位同为小型、微型企业的，不重复享受价格扣除优惠政策。残疾人福利性单位参加政府采购活动时，应当在投标文件中提供《残疾人福利性单位声明函》，不再提供《中小企业声明函》，并对其真实性负责。</p> <p>注：本项目将对中标人提供的中小企业产品（工程或服务）品名及生产厂家，随评审结果一并公布。如提供虚假材料，将取消中标资格并报相关部门按有关规定处理，并计入不良记录。</p>
		需要补充的其他内容
52	原则规定与定义	<p>（1）投标人须知前附表是对投标人须知正文部分对应条款的补充、细化，投标人阅读时应与正文部分一并阅读，投标人须知前附表与正文部分不一致处，应以投标人须知前附表为准。</p> <p>（2）“<input checked="" type="checkbox"/>”符号表示本招标文件选定的内容；“<input type="checkbox"/>”符号表示本招标文件未选定的内容；空格中的“/”表示没有具体内容。投标人投标时请按“<input checked="" type="checkbox"/>符号”选定的内容和要求参加投标。</p> <p>（3）与合同履行有关条款中注明的“甲方”、“买方”，在招标投标阶段按“采购人”理解；注明的“乙方”、“卖方”，按“投标人”理解。</p>
53	知识产权	<p>（1）构成本招标文件各个组成部分的文件，未经采购人书面同意，投标人不得擅自复印和用于非本招标项目所需的其他目的。如因此导致采购人损失的，投标人须承担全部赔偿责任。</p> <p>（2）采购人在中华人民共和国境内使用中标货物（服务）、资料、技术、服务或其任何一部分时，履行合同义务后，享有不受限制的无偿使用权，不会产生因第三方提出侵犯其专利权、商标权或其它知识产权而引起的法律或经济纠纷。如投标人不拥有相应的知识产权，则在投标报价中必须包括合法获取该知识产权的一切相关费用。如因此导致采</p>

条款号	条款名称	编 列 内 容
		购人损失的，投标人须承担全部赔偿责任。
54	投标专用章、业务专用章等效力规定	招标文件中明确要求加盖公章的，投标人必须加盖投标人公章。在有授权文件(原件)表明投标专用章、业务专用章等法律效力等同于投标人公章的情况下，可以加盖投标专用章或业务专用章，否则将导致投标无效。
55	多包投标、多包中标的规定	<input type="checkbox"/> 投标人可对本项目一个或多个包进行投标，也可中多个包。 <input type="checkbox"/> 投标人可对本项目一个或多个包进行投标，但只能中一个包。 如一个投标人在多个包评审中均排序第一，则仅作为前 1 个包的第一中标候选人，后面的包按名单排序依次递补。
56	相关提示	(1) 招标文件中所称时间均指北京时间。 (2) 投标人应注意规定的开标地点和投标截止时间，为了使招标投标工作有条不紊进行，避免标投文件迟交的情况发生，建议投标人提前 30 分钟到达开标现场，做好投标文件递交和其它准备工作。

1. 总则

1.1 项目概况

1.1.1 根据《中华人民共和国政府采购法》《中华人民共和国政府采购法实施条例》《政府采购货物和服务招标投标管理办法》等有关法律、法规和规章的规定，本项目已具备政府采购条件，现以招标方式进行政府采购。

- 1.1.2 采购人：见投标人须知前附表。
- 1.1.3 采购预算：见投标人须知前附表。
- 1.1.4 采购项目名称：见投标人须知前附表。
- 1.1.5 标段（包别）划分：见投标人须知前附表。
- 1.1.6 最高限价：见投标人须知前附表。
- 1.1.7 专门面向中小企业采购：见投标人须知前附表。

1.2 资金来源和落实情况

- 1.2.1 资金来源及比例：见投标人须知前附表。
- 1.2.2 资金落实情况：见投标人须知前附表。

1.3 采购需求、交货地点、交货期和质量要求

- 1.3.1 采购需求：见投标人须知前附表。
- 1.3.2 进口产品采购：见投标人须知前附表。
- 1.3.3 交货期：见投标人须知前附表。
- 1.3.4 交货地点：见投标人须知前附表。
- 1.3.5 质量要求：见投标人须知前附表。
- 1.3.6 质量保证期：见投标人须知前附表。
- 1.3.7 付款方式：见投标人须知前附表。

1.4 投标人资格要求

- 1.4.1 投标人应具备承担本采购项目的资质条件、能力和信誉：
 - (1) 资质要求：见招标公告；
 - (2) 业绩要求：见招标公告；
 - (4) 信誉要求：见招标公告；
 - (5) 其他要求：见投标人须知前附表。

1.4.2 投标人须知前附表规定接受联合体投标的，除应符合本章第 1.4.1 项和投标人须知前附表的要求外，还应遵守以下规定：

- (1) 联合体各方应按招标文件提供的格式签订联合体协议书，明确联合体牵头人和各方权利义务，并承诺就中标项目向采购人承担连带责任；
- (2) 由同一专业的单位组成的联合体，按照资质等级较低的单位确定资质等级；

(3) 联合体各方不得再以自己名义单独或参加其他联合体在本项目中投标，否则各相关投标均无效；

(4) 联合体各方应分别按照本招标文件的要求，填写投标文件中的相应表格，并由联合体牵头人负责对联合体各成员的资料进行统一汇总后一并提交给采购人；联合体牵头人所提交的投标文件应认为已代表了联合体各成员的真实情况；

(5) 尽管委任了联合体牵头人，但联合体各成员在投标、签订合同与履行合同过程中，仍负有连带的和各自的法律责任。

1.4.3 投标人（包括联合体各成员）不得存在下列情形之一：

(1) 为采购人不具有独立承担民事责任能力的附属机构的；

(2) 与采购人存在利害关系且可能影响采购公正性的；

(3) 由本采购项目 代理投标，或者接受过本采购项目的 为本采购项目提供咨询的；

(4) 被责令停产停业、暂扣或者吊销许可证、暂扣或者吊销执照的；

(5) 进入清算程序，或被宣告破产，或其他丧失履约能力的情形；

(6) 与本项目其他投标人的单位负责人为同一人或者存在直接控股、管理关系的不同投标人的；

(7) 被依法禁止参加政府采购活动并在有效期内的；

(8) 为采购项目提供整体设计、规范编制或者项目管理、监理、检测等服务的投标人，不得再参加该采购项目的其他采购活动，具体按财政部财办库〔2015〕295号文件规定；

(9) 截至投标截止时间，被人民法院列入失信被执行人名单的（以信用中国 www.creditchina.gov.cn、中国执行信息公开网 <http://shixin.court.gov.cn>/查询为准）；

(10) 截至投标截止时间，被列入重大税收违法案件当事人名单的（以信用中国网站 www.creditchina.gov.cn 查询为准）；

(11) 截至投标截止时间，被列入政府采购严重违法失信名单的（以信用中国网站 www.creditchina.gov.cn、中国政府采购网 <http://www.ccgp.gov.cn>/查询为准）；

(12) 截至投标截止时间，被市场监督管理部门（或工商行政管理部门）在全国企业信用信息公示系统中列入严重违法失信企业名单（以国家企业信用信息公示系统查询为准）；

(13) 法律法规规定的其他情形；

(14) 投标人须知前附表规定的其他情形。

以联合体方式参加采购活动的，联合体任一成员不得存在以上情形。

1.4.4 相同品牌产品参加投标时，按以下要求确定投标人投标资格和中标人推荐资格：

(1) 采用最低评标价法时：

单一产品采购项目，提供相同品牌产品的不同投标人参加同一合同项下投标的，以其中通过资格审查、符合性审查且报价最低的参加评标；报价相同的，由投标人抽签确定；其他投标无效。

非单一产品采购项目，核心产品提供相同品牌产品的不同投标人参加同一合同项下投标的，以其中通过资格审查、符合性审查且报价最低的参加评标；报价相同的，由投标人抽签确定；其他投标无效。

(2) 采用综合评分法时：

单一产品采购项目，提供相同品牌产品且通过资格审查、符合性审查的不同投标人参加同一合同项下投标的，按一家投标人计算，评审后得分最高的同品牌投标人获得中标人推荐资格；评审得分相同的，由投标人抽签确定；其他同品牌投标人不作为中标候选人。

非单一产品采购项目，核心产品提供相同品牌产品且通过资格审查、符合性审查的不同投标人参加同一合同项下投标的，按一家投标人计算，评审后得分最高的同品牌投标人获得中标人推荐资格；评审得分相同的，由投标人抽签确定；其他同品牌投标人不作为中标候选人。

1.5 费用承担

投标人准备和参加投标活动发生的费用自理。

1.6 保密

参与招标投标活动的各方应当对招标文件和投标文件中的商业和技术等秘密保密，否则应当承担相应的法律责任。

1.7 语言文字

除专用术语外，与招标投标有关的语言均应当使用中文。必要时专用术语应附有中文注释。

1.8 计量单位

除招标文件另有规定外，所有计量均采用中华人民共和国法定计量单位。

1.9 现场考察

1.9.1 投标人须知前附表规定组织现场考察的，采购人按投标人须知前附表规定的时间、地点组织投标人现场考察。采购人不组织统一现场考察的，由投标人自行考察现场。

1.9.2 投标人现场考察发生的费用自理。

1.9.3 除采购人的原因外，投标人自行负责在现场考察中所发生的人员伤亡和财产损失。

1.9.4 采购人在现场考察中介绍的现场情况和周边相关的环境情况，仅作为投标人在编制投标文件时参考，采购人不对投标人据此作出的判断和决策负责。

1.9.5 除非有特殊要求，招标文件不单独提供供货使用地的自然环境、气候条件、公用设施等情况，投标人被视为熟悉上述与履行合同有关的一切情况。

1.10 开标前答疑会

1.10.1 投标人须知前附表规定召开开标前答疑会（以下简称答疑会）的，采购人按照投标人须知前附表规定的时间和地点召开答疑会，澄清投标人提出的问题。

1.10.2 投标人应当在投标人须知前附表规定的时间前，以书面形式将提出的问题送达采购人，以便采购人在会议期间澄清。

1.10.3 答疑会后，采购人应当在投标人须知前附表规定的时间内，对投标人所提问题的澄清，以书面方式通知所有购买招标文件的投标人。该澄清内容为招标文件的组成部分。

1.11 分包

1.11.1 投标人拟在中标后将中标项目的非主体、非关键性工作进行分包的，应符合投标人须知前附表规定的分包内容、分包金额，分包承担主体应当具备相应资质条件且不得再次分包，除投标人须知前附表规定的非主体、非关键性工作外，其他工作不得分包。

1.11.2 中标人不得向他人转让中标项目。中标人应当就分包项目向采购人负责，分包承担主体就分包项目承担连带责任。

2. 招标文件

2.1 招标文件的组成

本招标文件包括：

- (1) 招标公告（或投标邀请书）；
- (2) 投标人须知；
- (3) 采购需求及技术规格要求；
- (4) 资格审查与评标办法；
- (5) 合同条款及格式；
- (6) 投标文件格式；
- (7) 投标人须知前附表规定的其他材料。

对招标文件所作的澄清、修改、补充通知，构成招标文件的组成部分。当招标文件、招标文件的澄清或修改等在同一内容的表述上不一致时，以最后发出的书面文件为准。

2.2 招标文件的澄清

2.2.1 投标人应仔细阅读和检查招标文件的全部内容。如发现缺页或附件不全，应及时向采购人提出，以便补齐。如有疑问，应按投标人须知前附表规定的时间和形式将提出的问题送达采购人，要求采购人对招标文件予以澄清。

2.2.2 招标文件的澄清将以投标人须知前附表规定的形式发给所有购买招标文件的投标人，但不指明澄清问题的来源。如果澄清发出的时间距本章第 4.2.1 项规定的投标截止时间不足 15 日的，并且澄清内容可能影响投标文件编制，将相应顺延投标截止时间。

2.2.3 投标人在收到澄清后，除投标人须知前附表另有规定外，应当在投标人须知前附表规定的时间以内以书面形式通知采购人，确认已收到该澄清。

2.2.4 除非采购人认为确有必要答复，否则，采购人有权拒绝回复投标人在本章第 2.2.1 项规定的时间后的任何澄清要求。

2.3 招标文件的修改

2.3.1 采购人投标人须知前附表规定的形式修改招标文件，并通知所有购买招标文件的投标人。如果修改招标文件的时间距本章第 4.2.1 项规定的投标截止时间不足 15 日的，且修改内容影响投标文件编制，将相应顺延投标截止时间。

2.3.2 投标人收到修改内容后，除投标人须知前附表另有规定外，应在投标人须知前附表规定的时间以内以书面形式通知采购人，确认已收到该修改。

2.4 招标文件的质疑

2.4.1 投标人认为招标文件（包括对招标文件澄清和修改的内容）使自己的权益受到损害时，应当按投标人须知前附表规定的时间和形式向采购人提出质疑。

2.4.2 采购人自收到质疑之日起在7个工作日内作出答复。逾期提出的，采购人可不予受理。质疑与答复应采取书面形式。

2.4.3 采购人对质疑的答复构成对招标文件澄清或者修改的，采购人将按照本章第2.2款、第2.3款规定办理。

3. 投标文件

3.1 投标文件的组成

3.1.1 投标文件应包括下列内容：

- (1) 投标函；
- (2) 开标一览表；
- (3) 分项报价表；
- (4) 中小企业产品（工程或服务）投标声明函；
- (5) 法定代表人（单位负责人）身份证明或授权委托书；
- (6) 联合体协议书；（如允许）
- (7) 投标保证金；（如有）
- (8) 资格证明文件；
- (9) 商务条款偏离表；
- (10) 技术规格偏离表；
- (11) 技术响应资料；
- (12) 样品；（如需）
- (13) 投标人须知前附表规定的其他材料；
- (14) 投标人认为应该提供的其他材料。

投标人在评标过程中作出的符合法律法规和招标文件规定的澄清确认，构成投标文件的组成部分。

3.1.2 投标人须知前附表规定不接受联合体投标的，或投标人没有组成联合体的，投标文件不包括本章第3.1.1（6）目所指的联合体协议书。

3.1.3 投标人须知前附表未要求提交投标保证金的，投标文件不包括本章第3.1.1（7）目所指的投标保证金。

3.1.4 投标人须知前附表规定不要求递交投标货物样品的，投标文件不包括本章第3.1.1（12）目所指的样品，否则投标人应按照投标人须知前附表规定的内容、数量、时间、地点等要求提供投标货物样品。

3.2 投标报价

3.2.1 投标报价应当包括的内容见投标人须知前附表规定。投标人应当按招标文件规定进行投标报价，并按给定格式填写投标报价表格。

3.2.2 投标人应充分了解该项目的总体情况以及影响报价的其他要素。

3.2.3 提交两个或两个以上的投标报价，或者任何有选择性的报价或者有附加条件的报价的投标将按无效处理，投标人须知前附表允许递交备选方案的除外。

3.2.4 投标报价为各分项报价之和。如分项报价中存在缺漏项，则视为缺漏项价格已包含在其他分项报价之中。投标人在投标截止时间前修改开标一览表中的投标报价总额，应同时修改投标文件“分项报价表”中的相应报价。此修改须符合本章第4.3款的有关要求。

3.2.5 采购人设有最高限价的，投标报价不得超过最高限价，否则投标无效，最高限价在投标人须知前附表中载明。

3.2.6 投标报价的其他要求见投标人须知前附表。

3.3 投标有效期

3.3.1 在投标人须知前附表规定中的投标有效期内，投标文件保持有效，投标人不得要求撤销或修改其投标文件，否则应承担招标文件和法律法规规定的责任。

3.3.2 出现特殊情况需要延长投标有效期的，采购人以书面形式通知所有投标人延长投标有效期。投标人同意延长的，应当相应延长其投标保证金的有效期，但不得要求或被允许修改或撤销其投标文件；投标人拒绝延长的，其投标失效，但投标人有权收回其投标保证金。

3.4 投标保证金

3.4.1 投标人在递交投标文件的同时，应按投标人须知前附表规定递交投标保证金，并作为其投标文件的组成部分。联合体投标的，其投标保证金可以由牵头人提交，并应符合投标人须知前附表的规定。

3.4.2 投标保证金用于保护免采购人受因投标人的行为而引起的风险。

3.4.3 投标人不按本章第3.4.1项要求提交投标保证金的，其投标无效。

3.4.4 自中标通知书发出之日起5个工作日内退还未中标投标人的投标保证金，自政府采购合同签订之日起5个工作日内，退还中标人的投标保证金。

3.4.5 有下列情形之一的，投标保证金不予退还，投标人还应承担法律法规规定的其他责任。

(1) 投标人在投标有效期内撤销投标文件；

(2) 中标人在收到中标通知书后，无正当理由不与采购人订立合同，在签订合同时向采购人提出附加条件，或者不按照招标文件要求提交履约保证金；

(3) 投标人在投标文件中提供虚假材料的；

(4) 投标人与采购人、其他投标人或者 恶意串通的；

(5) 经相关部门依法认定的其他违反法律、法规、规章和规范性文件的行为，应不予退还投标保证金的；

(6) 法律法规规定其他情形；

(7) 投标人须知前附表规定的其他情形。

3.5 资格审查资料（适用于已进行资格预审的）

3.5.1 投标人在递交投标文件前，发生可能影响其投标资格的新情况的，应更新或补充其在申请资格预审时提供的资料，以证实其各项资格条件仍能继续满足资格预审文件的要求。

3.5.2 投标人是代理商或经销商的，通过资格预审后如确定了拟投标货物（服务）的制造商（提供商）的，投标时不得更换，否则其投标将按无效处理。

3.5.3 如本招标文件“评标办法”中涉及到对相关投标人资格进行评审的，投标人应在投标文件相应的“资格审查资料”中提供证明文件。

3.5 资格审查资料（适用于未进行资格预审的）

3.5.1 “投标人基本情况表”应按规定格式填写，并提供符合要求的相关证明材料的复印件。

3.5.2 “近年财务状况表”应附经会计师事务所或审计机构审计的财务会计报表，包括资产负债表、现金流量表、利润表和财务情况说明书的复印件，具体年份要求等见投标人须知前附表规定。投标人成立时间少于投标人须知前附表规定年份的，应提供成立以来的财务状况表。

3.5.3 “近年类似项目表”应附符合招标文件规定的证明材料，具体年份要求见投标人须知前附表。

3.5.4 投标人须知前附表规定接受联合体投标的，本章第 3.5.1 项至第 3.5.3 项规定的表格和资料包括联合体各方成员相关情况。

3.6 备选投标方案

3.6.1 除投标人须知前附表另有规定外，投标人不得递交备选投标方案，否则其投标将按无效处理。

3.6.2 允许投标人递交备选投标方案的，只有中标人所递交的备选投标方案方可予以考虑。评标委员会认为中标人的备选投标方案优于其按照招标文件要求编制的投标方案的，采购人可以接受该备选投标方案。

3.6.3 投标人提供两个或两个以上投标报价，或者在投标文件中提供一个报价，但同时提供两个或两个以上供货方案的，视为提供备选方案。

3.7 投标文件的编制

3.7.1 投标文件应按招标文件规定格式进行编写，如有必要，可以增加附页、扩展表格，作为投标文件的组成部分。

3.7.2 投标文件应当对招标文件有关采购需求、交货期、质保期、技术与服务要求、投标报价要求、投标有效期、付款方式、合同条款等实质性内容做出响应。投标文件在满足招标文件实质性要求的基础上，可以提出比招标文件要求更有利于采购人的承诺。

3.7.3 投标人必须对其提交的资料的真实性负责，并接受采购人对其中任何资料进一步审查的要求。

4. 投标

4.1 投标文件的密封和标识

4.1.1 投标人应当按照招标文件要求编制投标文件，具体要求见投标人须知前附表。

4.1.2 投标文件封套上应写明的内容应该写明项目名称、编号、投标人名称、代理人等信息并加盖公司公章。

4.1.3 如投标文件由专人送交，投标人应将投标文件按第 4.1.1 项-第 4.1.2 项的规定进行密封和标记后，按时送达指定地点。

4.1.4 如果投标文件通过邮寄等物流方式递交，投标人应将投标文件用内、外两层信封密封，并符合以下要求：

(1) 内层信封的封装与标记同第 4.1.1 项-第 4.1.2 项规定。

(2) 外层信封注明招标编号、项目名称、收件人姓名、地址、邮政编码。同时应写明投标人的名称、地址、邮政编码、邮寄人，以便将迟交的投标文件原封退还。

4.2 投标文件的递交

4.2.1 投标人应在投标人须知前附表规定的投标截止时间前递交投标文件。

4.2.2 除投标人须知前附表另有规定外，投标人所递交的投标文件不予退还。

4.3 投标文件的修改与撤回

4.3.1 在规定的投标截止时间前，投标人可以补充、修改或撤回已递交的投标文件，但应以书面形式通知采购人。

4.3.2 投标人撤回投标文件的，采购人自收到投标人书面撤回通知之日起 5 日内退还已收取的投标保证金。

4.3.3 补充、修改的内容为投标文件的组成部分，只需提供一份。补充、修改的投标文件应按照本章第 3 条、第 4 条的规定进行编制、密封、标记和递交，并标明“补充”或“修改”字样。

5. 开标

5.1 开标时间和地点

采购人在本章第 4.2.1 项规定的投标截止时间（开标时间），所有投标人的法定代表人（单位负责人）或其委托代理人应当准时参加。

5.2 开标程序

主持人按下列程序进行开标：

- (1) 宣布开标纪律；
- (2) 公布在投标截止时间前递交投标文件的投标人名称；
- (3) 宣布开标人、唱标人、记录人等有关人员姓名；
- (4) 公布招标项目名称、投标人名称、投标报价及其他内容，并记录在案；
- (5) 开标结束。

5.3 开标疑义

投标人代表对开标过程和开标记录有疑义，以及认为采购人及相关工作人员有需要回避的情形的，应当场提出询问或者回避申请。采购人对投标人代表提出的询问或者回避申请应当及时处理。

投标人未参加开标的，视同认可开标结果。

6. 评标

6.1 评标委员会

6.1.1 评标由采购人依法组建的评标委员会负责。评标委员会由采购人代表和评审专家组成。评审专家的确定方式见投标人须知前附表。

6.1.2 评标委员会成员有下列情形之一的，应当回避：

(1) 参加采购活动前三年内，与投标人存在劳动关系，或者担任过投标人的董事、监事，或者是投标人的控股股东或实际控制人；

(2) 与投标人的法定代表人或者负责人有夫妻、直系血亲、三代以内旁系血亲或者近姻亲关系；

(3) 参与本项目进口产品论证的专家；

(4) 与投标人有其他可能影响政府采购活动公平、公正进行的关系。

6.1.3 评标过程中，评标委员会成员有回避事由、擅离职守或者因健康等原因不能继续评标的，采购人有权更换。被更换的评标委员会成员作出的评审结论无效，由更换后的评标委员会成员重新进行评审。

6.2 评标原则

评标委员会应该按照客观、公正、审慎的原则，根据招标文件规定的评审程序、评审方法和评审标准进行独立评审。

6.3 评标

6.3.1 评标委员会按照招标文件第四章“资格审查和评标办法”规定的方法、评审因素、标准和程序对投标文件进行评审。“评标办法”没有规定的方法、评审因素和标准，不作为评标依据。

6.3.2 评标完成后，评标委员会应当向采购人提交书面评标报告和中标候选人名单。评标委员会推荐中标候选人的人数见投标人须知前附表。

7. 合同授予

7.1 确定中标人

7.1.1 按照投标人须知前附表规定，采购人或采购人委托的评标委员在评标报告确定的中标候选人名单中按顺序确定中标人。中标候选人并列的，由采购人或者采购人委托评标委员会按照招标文件规定的方式确定中标人；招标文件未规定的，采取随机抽取的方式确定。

7.1.2 采购人确定中标人后，按投标人须知前附表规定的公告中标结果，公告内容和期限符合投标人须知前附表规定。

7.2 中标结果质疑

投标人认为中标结果使自己的权益受到损害的，应当在按投标人须知前附表规定的时间和形式向采购人或提出书面质疑。以联合体形式参加政府采购活动的，质疑应当由联合体所有成员共同提出。

7.3 中标通知

7.3.1 中标结果确定后，采购人以书面形式向中标人发出中标通知书。

7.4 履约保证金

7.4.1 在签订合同前，中标人应按投标人须知前附表规定的金额、形式向采购人提交履约保证金。除投标人须知前附表另有规定外，履约保证金为中标合同金额的 10%。联合体中标的，其履约保证金以联合体各方或者联合体中牵头人的名义提交。

7.4.2 除投标人须知前附表另有规定外，中标人不能按要求提交履约保证金的，视为放弃中标，其投标保证金不予退还；给采购人造成的损失超过投标保证金数额的，中标人还应当对超过部分予以赔偿。

7.5 签订合同

7.5.1 采购人和中标人应当在中标通知书发出之日起 30 日内，根据招标文件和中标人的投标文件订立书面合同，所签订的合同不得对招标文件确定的事项和中标人投标文件作实质性修改。中标人无正当理由拒签合同，在签订合同时向采购人提出附加条件，或者不按照招标文件要求提交履约保证金的，采购人有权取消其中标资格，其投标保证金不予退还；给采购人造成的损失超过投标保证金数额的，中标人还应当对超过部分予以赔偿。

7.5.2 因中标人原因未签订合同的，采购人可以按照评审报告推荐的中标候选人名单排序，确定下一候选人为中标人，也可以重新开展政府采购活动。

7.5.3 发出中标通知书后，采购人无正当理由拒签合同的，按照相关规定予以处理。

7.5.4 联合体中标的，联合体各方应当共同与采购人签订合同，就中标项目向采购人承担连带责任。

8. 废标、变更采购方式与终止招标

8.1 废标

8.1.1 出现下列情形之一的，应予废标：

- (1) 符合专业条件的投标人或者对招标文件作实质响应的投标人不足 3 家的；
- (2) 出现影响采购公正的违法、违规行为的；
- (3) 投标人的报价均超过了采购预算或最高限价（多包的采购的，指调节后的采购预算），采购人不能支付的；
- (4) 因重大变故，采购任务取消的。

8.1.2 废标后，采购人应当将废标理由通知所有投标人。

8.1.3 废标后，除采购任务取消情形外，应当重新组织招标；需要采取其他方式采购的，需要批准的应当在采购活动开始前获得批准。

8.2 重新招标与变更采购方式

8.2.1 公开招标数额标准以上的采购项目，投标截止后投标人不足 3 家或者通过资格审查或符合性审查的投标人不足 3 家的，除采购任务取消情形外，按照以下方式处理：

- (1) 招标文件存在不合理条款或者招标程序不符合规定的，采购人、改正后依法重新招标；
- (2) 招标文件没有不合理条款、招标程序符合规定，需要采用其他采购方式采购的，采购人应当依法报财政部门批准。

8.2.2 公开招标数额标准以上的采购项目，出现本章 8.2.1 项情形或者重新招标未能成立的，采购人拟申请采用其他方式采购的，应由评标委员会或者 3 名以上评审专家出具招标文件没有不合理条款的论证意见。

8.3 终止招标

因不可抗力等原因，采购人终止招标的，将及时发布公告，或者以书面形式通知被邀请的或者已经获取招标文件的潜在投标人。已经发售招标文件或者已经收取投标保证金的，采购人将及时退还所收取的招标文件费用，以及所收取的投标保证金。

9. 询问与质疑

9.1 询问与质疑的提出

9.1.1 投标人对招标文件、采购过程、中标结果有相关疑问的，可以向招标人提出询问。认为其权益受到损害的，可以提出书面质疑。质疑材料应当采用中文，有关材料是外文的，应当同时提供其中文译本。

9.1.2 提出质疑的投标人应当是参与所质疑项目采购活动的投标人。潜在投标人已依法获取其可质疑的招标文件的，可以对招标文件提出质疑。

9.1.3 投标人应当在法定质疑期内一次性提出针对同一采购程序环节的质疑。质疑应当有具体的事项及根据，不得进行虚假、恶意质疑，扰乱政府采购活动正常的工作秩序。

9.2 质疑材料的要求

9.2.1 书面质疑材料应当包括以下内容：

- (1) 提起质疑的投标人名称、地址、邮编、联系人及联系电话；
- (2) 项目名称、项目编号及分包号（如有）；
- (3) 具体、明确的质疑事项和与质疑事项相关的请求；
- (4) 有效线索和相关证明材料等事实依据；
- (5) 必要的法律依据；
- (6) 提出质疑的日期

投标人为自然人的，应当由本人签字；投标人为法人或者其他组织的，应当加盖投标人单位公章，并由法定代表人（单位负责人）或者其授权代表签字或者盖章，并附法定代表人（单位负责人）及其委托联系人的有效身份证复印件。

9.2.2 质疑材料存在以下情形的，不予受理。

- (1) 提起质疑的主体不是参与该政府采购项目活动的供应商；
- (2) 提起质疑的时间超过规定时限的；
- (3) 质疑材料不完整的；
- (4) 质疑事项含有主观猜测等内容且未提供充分有效线索、难以查证的；
- (5) 质疑事项缺乏事实依据，质疑事项不成立的；
- (6) 捏造事实或者提供虚假材料；
- (7) 以非法手段取得证明材料。证明材料来源的合法性存在明显疑问，质疑人无法证明其取得方式合法的，视为以非法手段取得证明材料；
- (8) 对其他投标人的投标文件详细内容质疑，无法提供合法来源渠道的。

9.3 质疑处理

9.3.1 投标人对评审过程、中标或者成交结果提出质疑的，采购人可以组织原评标委员会协助答复质疑。

9.3.2 质疑答复以书面形式通知质疑供应商和其他有关供应商。但答复的内容不得涉及商业秘密。

9.3.3 采购人认为投标人质疑不成立，或者成立但未对中标结果构成影响的，继续开展采购活动；认为投标人质疑成立且影响或者可能影响中标结果的，按照下列情况处理：

(1) 对招标文件提出的质疑，依法通过澄清或者修改可以继续开展采购活动的，澄清或者修改采购文件后继续开展采购活动；否则应当修改招标文件后重新开展采购活动。

(2) 对采购过程、中标结果提出的质疑，合格供应商符合法定数量时，可以从合格的中标候选人中另行确定中标供应商的，应当依法另行确定中标供应商；否则应当重新开展采购活动。

质疑答复导致中标结果改变的，采购人应当将有关情况书面报告本级财政部门。

9.3.4 质疑人在答复期满前撤回质疑的，应由法定代表人或授权代表人签字确认。质疑人不得以同一理由再次提出质疑。

9.3.5 因处理质疑发生的检验、检测、鉴定等费用，由提出申请的投标人先行垫付。质疑处理决定各方无异议后，按照“谁过错谁负担”的原则由承担责任的一方负担；双方都有责任的，由双方合理分担。

9.3.6 投标人不得以质疑为名进行虚假、恶意质疑，扰乱政府采购正常的工作秩序。投标人有下列情形之一的，属于虚假、恶意质疑，被质疑人应当驳回质疑，并向同级政府采购监督管理部门报告，将其列入不良行为记录名单，并依法予以处罚：

(1) 一年内三次以上质疑均查无实据的；

(2) 捏造事实或者提供虚假质疑材料的；

(3) 以非法手段取得证明材料。证明材料来源的合法性存在明显疑问，质疑人无法证明其取得方式合法的，视为以非法手段取得证明材料。

10. 纪律和监督

10.1 对采购人的纪律要求

采购人不得泄漏招标投标活动中应当保密的情况和资料，不得与投标人串通损害国家利益、社会公共利益或者他人合法权益。

10.2 对投标人的纪律要求

投标人不得相互串通投标或者与采购人串通投标，不得向采购人或者评标委员会成员行贿谋取中标，不得以他人名义投标或者以其他方式弄虚作假骗取中标；投标人不得以任何方式干扰、影响评标工作。

10.3 对评标委员会成员的纪律要求

评标委员会成员不得收受他人的财物或者其他好处，不得向他人透漏对投标文件的评审和比较、中标候选人的推荐情况以及评标有关的其他情况。在评标活动中，评标委员会成员不得擅离职守，影响评标程序正常进行，不得使用“评标办法”没有规定的评审因素和标准进行评标。

10.4 对与评标活动有关的工作人员的纪律要求

与评标活动有关的工作人员不得收受他人的财物或者其他好处，不得向他人透漏对投标文件的评审和比较、中标候选人的推荐情况以及评标有关的其他情况。在评标活动中，与评标活动有关的工作人员不得擅离职守，影响评标程序正常进行。

11. 政府采购政策

11.1 节能与环保

11.1.1 本项目是否强制采购节能产品见投标人须知前附表。如属于强制采购节能产品的，投标人所投产品必须在投标人须知前附表规定的节能产品政府采购清单内。

11.1.2 如投标产品属于优先采购的节能产品或环境标志产品的，如采用最低评标价法时，出现投标人有效投标报价相同的情况，则所投产品为节能或环保产品优先。如采用综合评分法时，出现投标人总得分且投标报价均相同的，则所投产品为节能或环保产品优先。对于同时列入环保清单和节能产品政府采购清单的产品，优先于只列入其中一个清单的产品。

11.2 促进中小企业发展

11.2.1 供应商须知前附表第 1.1.7 项规定属于专门面向中小企业（含中型、小型、微型企业，下同）采购的，则供应商应当符合供应商须知前附表规定的中小微企业划分标准的中小微企业，且提供本企业制造的货物、承担的工程或者服务，或者提供其他中小企业制造的货物。

11.2.2 投标人须知前附表第 1.1.7 项规定不属于专门面向中小企业采购的，依据《关于印发《政府采购促进中小企业发展管理办法》的通知》（财库〔2020〕146 号）有关规定，对中小企业产品（工程或服务）的价格按照投标人须知前附表规定的比例给与扣除；联合体投标的（如允许联合体投标的），小型、微型企业的协议合同金额占联合体协议合同总金额 30%以上的，对其投标报价按照投标人须知前附表规定比例给予扣除，用扣除后的价格参与评审。参加本次采购活动的中小企业应当在投标文件中提供招标文件规定格式的《中小企业产品投标声明函》及《中小企业声明函》，并对其真实性负责。

11.2.3 根据《关于政府采购支持监狱企业发展有关问题的通知》（财库〔2014〕68 号），监狱企业视同小型、微型企业。监狱企业是指由司法部认定的为罪犯、戒毒人员提供生产项目和劳动对象，且全部产权属于司法部监狱管理局、戒毒管理局、直属煤矿管理局，各省、自治区、直辖市监狱管理局、戒毒管理局，各地（设区的市）监狱、强制隔离戒毒所、戒毒康复所，以及新疆生产建设兵团监狱管理局、戒毒管理局的企业。监狱企业参加政府采购活动时，提供由省级以上监狱管理局、戒毒管理局（含新疆生产建设兵团）出具的属于监狱企业的证明文件，并提供招标文件规定格式的《中小企业产品投标声明函》，无需提供《中小企业声明函》。

11.2.4 按照《财政部 民政部 中国残疾人联合会关于促进残疾人就业政府采购政策的通知》（财库〔2017〕141 号）的规定，在政府采购活动中，符合条件的残疾人福利性单位视同小型、微型企业，享受评审价格扣除的政府采购政策。残疾人福利性单位属于小型、微型企业的，不重复享受政策。符合条件的残疾人福利性单位在参加政府采购活动时，应当提供招标文件规定格式的《残疾人福利性单位声明函》和《中小企业产品投标声明函》，并对其提供的声明函对其真实性负责。

11.2.5 投标产品中只有部分产品符合扣除政策的，只对符合政策要求的产品进行价格扣除。小型、微型企业提供中型企业制造的货物的，视同为中型企业。

12. 需要补充的其他内容

需要补充的其他内容：见投标人须知前附表。

第三章 采购需求及技术规格要求

1、货物需求一览表

序号	货物名称	组件名称	数量	预算(万元)	交货期
1	温度传感器测温组件加工及安装	温度传感器测温板及防护罩加工	2000 套	420.00	合同签订之日起2个月内进行温度传感器测温组件首件交付,并提供首件测试报告;后续采取分批供货并进行现场安装直至项目安装结束
		温度传感器热沉加工与焊接	1000 套		
		温度传感器 (PT) 采购、焊接与安装	1600 套		

2、工程技术要求

2.1、设备的主要用途及功能

诊断系统需要对超导磁体、馈线、真空室、冷屏、杜瓦等降温及运行过程中温度状态要进行实时监控,经统计总共需要的温度计数量为 1600 个左右。针对于装置中的温度采集部分采用的是温度传感器组件。温度传感器组件包含有五个部件:温度传感器、低压信号线、测温板、防护罩和 T 型热沉,其中温度传感器包含 Cernox 温度计和 PT 温度计,PT 温度计也分为陶瓷片状结构和玻璃线绕结构;低压信号线用于将传感器采集的信号传送至温度采集模块,且要保证信号传输质量;测温板是一个双面印刷电路板(PCB),通过预浸粘贴三块铜散热器而组成,三个散热器(区域 A、区域 B 和区域 C)彼此绝缘,温度传感器放置在 C 区的凹槽里,两端引脚锡焊在 PCB 表面的两根焊盘上。两根焊盘通过极细的印刷线路,蜿蜒曲折,最终引向 A 区的 4 个焊盘引脚(图 1)。此举可最大限度地延长了电线的长度,并使传感器与电缆具有良好的隔热性;防护罩是测温板的热屏蔽件(图 2),用于屏蔽来自传感器外部环境的热辐射。防护罩可分为两层,最外层是金属层,可起到信号屏蔽作用;内层为绝缘层,既可保证金属层与测温板之间的绝缘,也可隔绝外部的热量;T 型热沉(图 3),它由三个 T 形铜块制成,将其加工成管道外径,然后钎焊在管道上,这三个 T 形热沉呈对称性设计,且三个相互独立,焊接距离与测温板定位孔一致,因此在设计热沉时要严格与测温板协同设计安装。

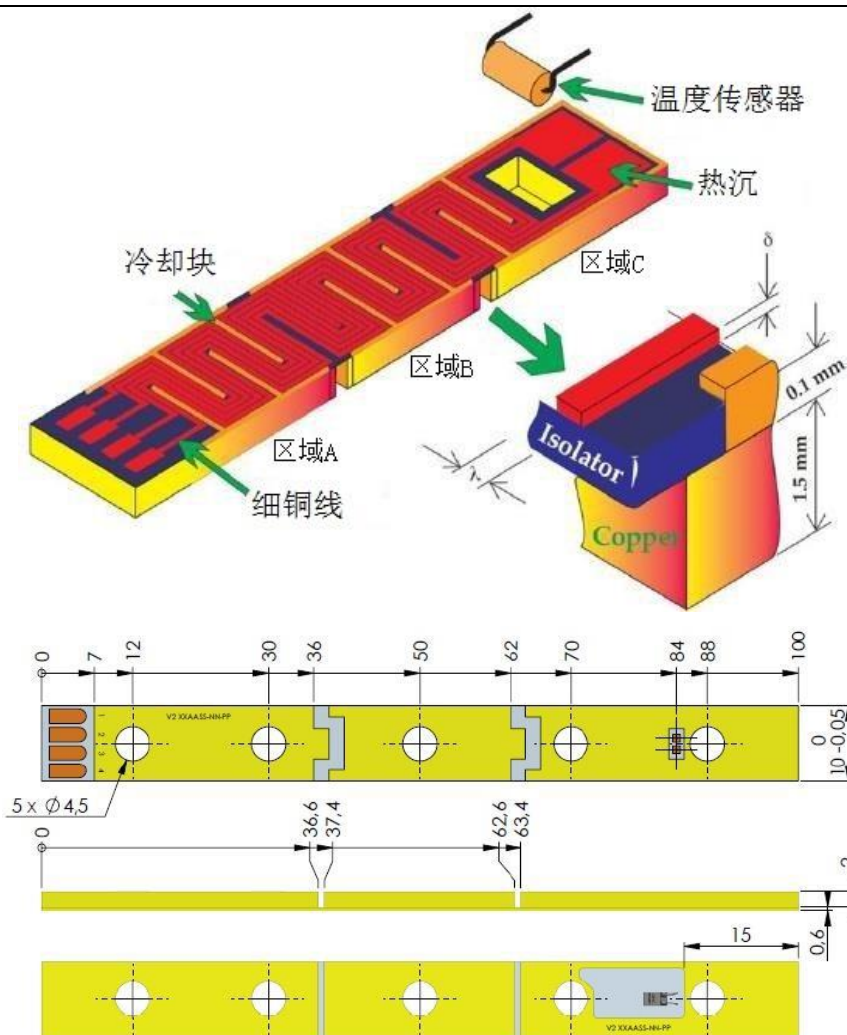


图1 测温板示意图

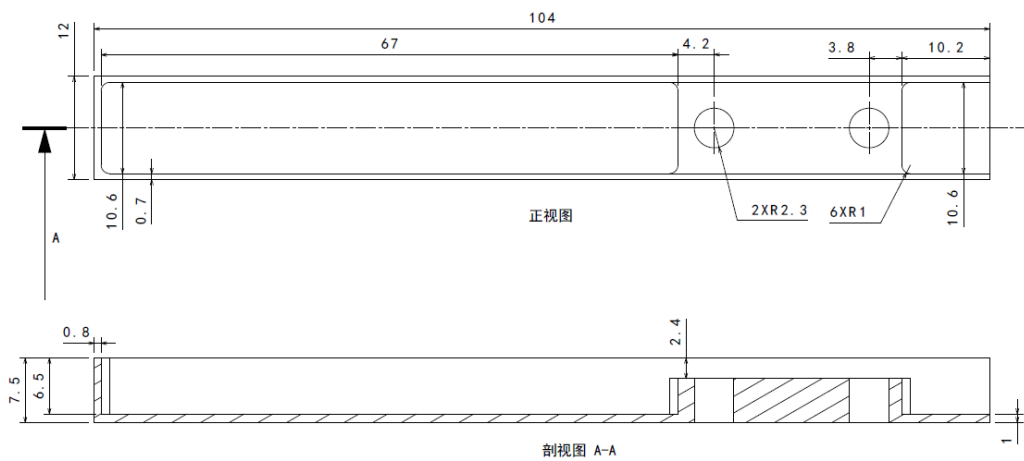


图2 防护罩设计图

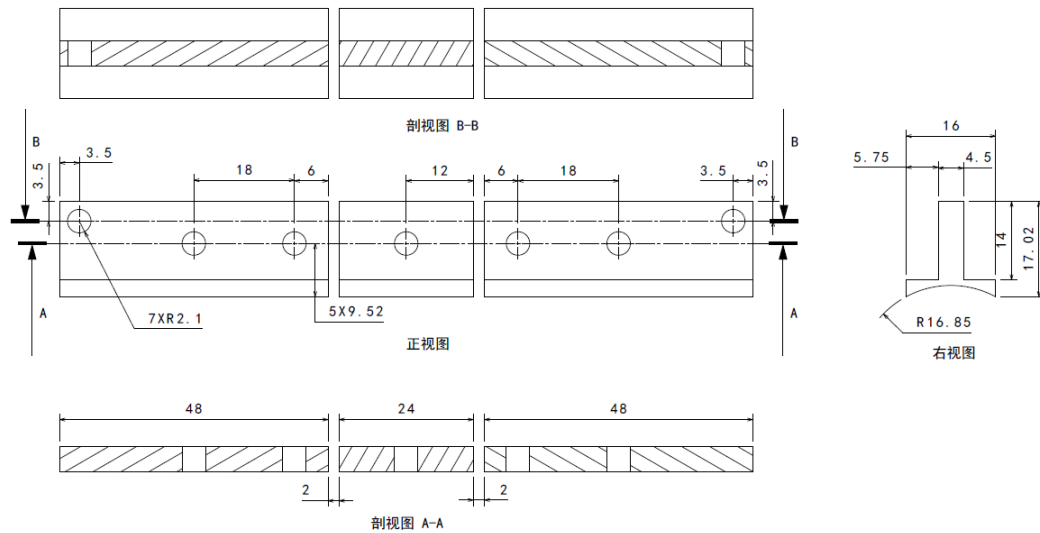


图 3 T 形热沉设计图

温度传感器焊接与安装包括传感器与测温板的封装与焊接，测温板与信号线的焊接，T形热沉（含固定块）的加工与焊接，测温板（附有温度传感器和信号线）与热沉或者被测件的安装。

2.3、工作条件

温度传感器组件工作于真空环境内，所处的工作温度区间为 4.2 K~300 K。

2.4、技术性能指标要求

温度传感器组件都必须注意真空条件、电磁条件环境、辐射和温度条件，如下所示：

- (1) PT100 应具备-200℃-200℃范围内的稳定温度测量能力；
- (2) PT100 温度计满足 IEC751-95；
- (3) 电流引线高压 PT100 采用玻璃线绕结构，连接线采用 AWG24，连接航插为 8 芯和 16 芯（真空漏率优于 $1 \times 10^{-9} \text{Pa} \cdot \text{m}^3/\text{s}$ ）；
- (4) 测温板加工厚度偏差要求小于 0.1 mm；
- (5) 测温板中铜块与 PCB 板焊接无虚焊；
- (6) PCB 板的介电常数要求在 4.2~4.7；
- (7) PCB 板设计层数要求 3 层；
- (8) 传感器焊接透锡要求通常在 75%以上，以保证焊接的牢固性和电气连接的可靠性；锡珠直径需小于规定值，一般不超过 0.1mm，以防止短路风险；
- (9) 测温板温度测量精准度 $\leq 10 \text{ mK} @ 4.2 \text{ K}$ ；

- (10) T形热沉和管道之间的间隙小于 0.1 mm;
- (11) T形底座的最小厚度不得小于 1 mm;
- (12) 真空钎焊焊接片厚度要求 0.05-0.08 mm;
- (13) T形块焊接时要求块之间的合金厚度小于 0.1 mm;
- (14) 温度传感器组件中所用到的材料必须满足低温运行要求;
- (15) 焊接 T形热沉的管路由需求方提供, 且长度要求在 200 mm-1700 mm;
- (16) 现场安装前要检查所安装位置的编号与传感器组件编号要一致;
- (17) 现场安装前要确保测温组件中热沉表面要光滑无纹路;
- (18) 温度传感器测温板安装前要进行阻值测量, 对比校准曲线验证传感器好坏并留有记录;
- (19) 安装固定测温板与热沉时的扭矩力控制在 0.6 Nm。

2.5、技术服务要求及质保要求

供货单位需按技术要求完成 PT 温度传感器的采购; 完成测温板、防护罩、T型热沉的加工; 完成温度传感器测温组件的集成封装(包含传感器安装和焊接, 信号线焊接, 传感器编号标注, T形热沉焊接), 整个温度传感器测温组件与被测件的安装等工作。所有资料必须符合技术要求, 包括采购标准件的合格证明, 加工非标器件的相关测试结果证明等文件。

测温板质保期要求为三年, 在质保期内, 如果测温板出现质量问题, 供货单位应提供免费维修或更换服务。

2.6、验收标准及验收程序

序号	验收要求	备注
1	测温板出厂测试报告(导通测试、绝缘测试、耐压测试、环境适应性测试)	
2	测温组件测试报告(低温测试)	
3	传感器电阻测量记录表	
4	T形块焊接厚度 <0.3 mm	抽样进行径向切割和镜面抛光
5	T形块单个切割钎焊接头长度上的空隙率 $<20\%$	

第四章 资格审查和评标办法（综合评分法）

第一节 资格审查

资格审查办法前附表

本《资格审查办法前附表》是对本节《资格审查》的具体补充和修改，如有不一致，以本《资格审查办法前附表》为准。

条款号	审查因素	审查标准	备注	
2	审查标准	营业执照	提供合法有效的法人或其他组织的营业执照、事业单位法人证书等证明文件	提供清晰地原件扫描件或复印件
		书面声明	按规定格式提供声明：无不良信用记录承诺函、无重大违法记录声明函	正本提供原件
		资质条件	符合招标公告规定	提供证明材料扫描件或复印件
		业绩要求	符合招标公告规定	提供证明材料扫描件或复印件
		联合体资格	符合第二章“投标人须知”规定（如允许）	
		信用状况	符合第二章“投标人须知”规定 信用状况只依据下述查询平台（网址）发布的信息： （1）信用中国网站（ www.creditchina.gov.cn ）； （2）中国执行信息公开网（ http://zxgk.court.gov.cn/ ）； （3）中国政府采购网（ http://www.ccgp.gov.cn/ ）； （4）国家企业信用信息公示系统（ http://www.gsxt.gov.cn/ ）	
其他要求	如本项目为专门面向中小企业采购的，投标人及其投标内容应当符合第二章“投标人须知”规定	提供符合招标文件规定格式的《中小企业产品投标声明函》及《中小企业声明函》		

1. 资格审查办法

采购人组建的评标委员会作为资格审查小组，资格审查小组按资格审查办法前附表中审查标准对投标人资格进行审查。凡符合本章第 2 条规定审查标准的申请人均通过资格审查。

2. 资格审查标准

审查标准：见资格审查办法前附表。

3. 资格审查程序

3.1 资格审查

3.1.1 资格审查小组按照规定的资格审查标准，对各投标人依次进行审查。有一项不符合审查标准的，资格审查不合格，其投标无效。

3.1.2 投标人有以下情形之一的，资格审查不合格，其投标无效：

- (1) 有弄虚作假、向资格审查小组行贿等违法行为；
- (2) 不按照资格审查小组要求澄清、补正的。

3.2 投标文件澄清

3.2.1 在资格审查过程中，资格审查小组可以书面形式要求投标人对投标文件中含义不明确、对同类问题表述不一致或者有明显文字错误的内容作必要的澄清、说明或补正。澄清、说明或补正应以书面方式进行。资格审查小组不接受投标人主动提出的澄清、说明或补正。

3.2.2 澄清、说明或补正不得超出投标文件的范围且不得改变投标文件的实质性内容，并构成投标文件的组成部分。

3.2.3 资格审查小组对投标人提交的澄清、说明或补正有疑问的，可以要求投标人进一步澄清、说明或补正，直至满足资格审查小组的要求。

3.3 资格审查结果

3.3.1 资格审查完成后，资格审查小组应该出具各投标人资格审查结果的书面意见。

3.3.2 只有通过资格审查的投标人才能进入下一步的评标程序。

3.3.3 通过资格审查的投标人不足 3 家的，按废标处理。

第二节 评标办法

评标办法前附表

1. 符合性审查标准

条款号	评审项	评审因素	评审标准	备注
3.1.1	形式评审	投标人名称	与营业执照（或事业单位法人证书等证明材料）一致	
		法定代表人（单位负责人）身份证明及授权委托书	法定代表人身份证明及授权委托书符合招标文件规定的格式，按规定格式签字盖章	
		投标文件格式	符合招标文件给定格式要求，实质性内容齐全，关键内容、字迹清晰可辨	
		联合体投标	联合体协议书，并明确联合体牵头人（如允许）	
		其他要求	符合第二章“投标人须知”规定	
3.1.2	响应性评审	投标内容	符合招标文件要求	
		投标报价	投标报价不得超过采购预算（最高限价），只能有一个有效报价，不得提交选择性报价（按招标文件规定提交备选投标方案的除外）	
		商务响应性	投标文件有效期、交货期、质保期、付款方式符合招标文件的要求	
		技术规格响应性	符合招标文件实质性要求	
		其他要求	符合第二章“投标人须知”规定	

2、详细评审标准

条款号	条款内容	编列内容	备注
2.2.1	分值构成 (总分 100 分)	商务部分: <u>15</u> 分 技术部分: <u>50</u> 分 投标报价: <u>35</u> 分 其他评分因素: <u>1</u> 分 (如有)	
条款号	评分因素	评分标准	
2.2.2 (1) 商务部分	1	投标文件规范性 (2 分)	1、根据投标文件内容组成、完整性、编制内容以及装订、格式、目录、页码编排是否规范合理。完整的得 1 分。排版混乱, 字迹不清晰等不得分。 2、提供评分项与标书响应部分页码对照表的得 1 分。
	2	投标人业绩 (5 分)	业绩需提供合同复印件, 投标人提供近三年 (2022 年 1 月 1 日起) 完成所投同类项目的业绩合同(同类产品指包含 4.2 K~300 K 范围内的测温系统相关工作的项目), 每提供一份的 1 分, 满分 5 分。
	3	管理体系证书 (1 分)	投标方应具有完备的管理体系, 能提供质量、环境、职业健康等管理证书有得 1 分。
	4	财务状况 (2 分)	提供会计事务所或审计事务所出具的 2022 年和 2023 年的财务审计报告, 且反映投标方财务状况良好的得 2 分。提供不全或不提供的不得分。
	5	设备进度计划 (3 分)	根据投标人的进度生产计划进行打分, 投标人需根据招标人要求制定进度生产计划: (满分 3 分) 1、有优良且可持续的生产、供货计划, 能够提供详细的生产、制造、供货时间节点的, 完全满足招标要求的得 3 分; 2、有合理可行的生产、供货计划的能较好满足招标要求的得 2 分; 3、生产、供货计划不合理性可操作性差的, 得 1 分; 4、未提供的不得分。
	6	质保承诺 (2 分)	在响应招标文件 36 个月质保 (测温板) 要求的基础上, 每增加半年免费质保加 1 分, 最多 2 分。
2.2.2 (2) 技术部分	1	投标文件响应性 (10 分)	根据投标文件的响应性, 对本项目各技术要求参数做的技术响应情况综合评价。 1、内容全面、清晰, 针对性强, 能完全满足招标文件要求的得 10 分; 2、内容较全面、清晰、针对性较强, 能较好满足招标文件要求的得 8 分; 3、内容全面性、清晰性、针对性一般, 能满足招标文件要求的得的得 6 分; 4、内容不完整、不清晰、针对性不强, 基本满足招标需求得 4 分; 5、内容不正确或未提供的不得分。
	2	制造能力及检测方案 (15)	1、根据投标人具备研发、加工、生产、制造、试验所投产品的必要条件和相关设备, 并提供相关材料证明 (如生产设备的购买合同复印件、固定资产的标识、设备照片、设备清单 (加盖公司公章) 等)) 综合评价。 (满分 5 分) (1) 相关材料证明完整、清晰, 针对性强, 能完全满足招标要求的得 5 分; (2) 相关材料证明较完整、清晰, 针对性较强, 能较好满足招标文件要求的得 3 分; (3) 相关材料证明不完整, 不清晰, 基本满足要求的得 1 分。 (6) 未提供材料的不得分。 2、根据招标文件要求, 提供完备的制造及检测计划, 对关键步骤的操作提供合理、有效的作业指导文件综合评价。 (满分 10 分) 5、内容全面、清晰、针对性强, 能完全满足招标文件要求的得 10 分;

			<p>6、内容全面、清晰、针对性较强，能较好满足招标文件要求的得 8 分；</p> <p>7、内容全面、清晰、针对性一般，能满足招标文件要求的得的得 6 分；</p> <p>8、内容不完整、不清晰、针对性不强，基本满足招标需求得 4 分；</p> <p>5、内容不正确或未提供的不得分。</p>
	3	生产工艺方案 (10 分)	<p>根据投标人提供加工、制造所投产品生产工艺流程，生产技术方案综合评价。</p> <p>1、生产工艺流程、生产技术方案完全完整、合理、科学，能完全满足招标要求的得 10 分；</p> <p>2、生产工艺流程、生产技术方案较完全完整、合理、科学，能较好满足招标要求的得 8 分；</p> <p>3、生产工艺流程、生产技术方案完全完整性、合理性、科学性一般，能满足招标要求的得 6 分；</p> <p>4、生产工艺流程、生产技术方案基本满足招标要求的得 4 分；</p> <p>5、未提供的不得分。</p>
	4	质量控制方案 (10 分)	<p>根据投标文件提供的质量控制方案，从原材料采购、加工制造过程到出厂验收的质控方案，根据完整性、合理性综合评价。</p> <p>1、内容全面、清晰，针对性强，能完全满足招标文件要求的得 10 分；</p> <p>2、内容较全面、清晰，针对性较强，能较好满足招标文件要求的得 8 分；</p> <p>3、内容全面性、清晰性、针对性一般，能满足招标文件要求的得的得 6 分；</p> <p>4、内容不完整、不清晰、针对性不强，基本满足招标需求得 3 分；</p> <p>5、内容不正确或未提供的不得分。</p>
	5	服务承诺 (5 分)	<p>根据投标人服务管理制度、保障措施、维修人员数量、故障报修的响应时间、处理速度、定期巡检、核心件/易耗品供应地及供应期、质保期满后维保费用等承诺情况进行综合评价。</p> <p>1、服务管理制度及保障措施完善、维修人员数量充足、响应时间及时、核心件/易耗品供应地及供应期短、质保期满后维保费用合理的得 5 分；</p> <p>2、有服务管理制度及保障措施、维修人员、响应时间、核心件/易耗品供应地及供应期、质保期满后维保费用承诺的得 3 分；</p> <p>3、有服务管理制度及保障措施、维修人员、质保期满后维保费用承诺的得 1 分。</p> <p>4、未提供的不得分。</p>
2.2.2 (3) 投标 报价	1	投标报价得分计算 (35 分)	<p>满足招标文件要求且投标价格最低的投标报价的价格分为满分（基准价），其他投标人的价格分统一按照下列公式计算： $\text{投标报价得分} = (\text{评标基准价} / \text{投标报价}) \times 35。$</p> <p>1、有效的投标报价中的最低价作为评标基准价</p> <p>2、符合价格扣除政策的，用扣除后的价格参与计算、评分</p>

1. 评标方法

本次评标采用综合评分法。评标委员会对投标文件满足招标文件全部实质性要求且按照评审因素的量化指标评审得分由高到低的顺序推荐中标候选人。如果综合总得分相同者，按投标报价由低到高排序；总得分且投标报价均相同的，则所投产品为节能或环保产品者优先；若前述均相同且所投产品同为节能或环保产品，则采取投标人抽签方式确定中标候选人排序。对于同时列入环境标志产品政府采购品目清单的产品，优先于只列入其中一个清单的产品。

2. 评标委员会的组成和职责

2.1 评标委员会的组成

评标委员会由采购人依法组建。评标委员会应当推选组长，但采购人代表不得担任组长。

2.2 评标委员会的职责

根据招标文件规定的评标程序、评标方法和评标标准进行独立评审。评标委员会成员应当在评标报告上签字，对自己的评标意见承担法律责任。对需要共同认定的事项存在争议的，按照少数服从多数的原则做出结论。对评标报告有异议的，应当在评标报告上签署不同意见并说明理由，否则视为同意评标报告。

3. 评审标准

3.1 符合性审查标准

- 3.1.1 形式评审标准：见评标办法前附表。
- 3.1.2 响应性评审标准：见评标办法前附表。

3.2 分值构成与详细评审标准

- 3.2.1 分值构成：见评标办法前附表。
- 3.2.2 评标基准价计算：见评标办法前附表。
- 3.2.3 评分标准：见评标办法前附表。

3.2.4 取评标委员会对各投标人评审得分的算术平均值作为投标人得分，其中投标报价得分按规定进行计算。

4. 评标程序

资格审查完成后，合格投标人不少于3家的，开始评标工作。评标先做准备工作，再进行符合性审查，然后进行详细评审。

4.1 评标准备工作

评标委员会熟悉评标工程情况：

- (1) 听取采购人或者其委托的 对招标项目情况的介绍；
- (2) 阅读、研究招标文件和相关评标资料，获取评标所需要的重要信息和数据，至少应了解和熟悉以下内容：招标目的、采购范围、项目性质、招标文件规定的主要技术参数要求和主要商务条款；
- (3) 熟悉招标文件规定的评标标准和评标方法及在评标过程中需要考虑的相关因素；
- (4) 核对评标工作资料；
- (5) 使用电子评标方式的，还应当熟悉电子评标系统使用方法。

4.2 符合性审查

4.2.1 评标委员会依据本章规定的标准对投标文件进行符合性审查。有一项不符合评审标准的，按无效投标处理。

4.2.2 投标人有以下情形之一的，按照无效投标处理：

- (1) 不按评标委员会要求澄清、说明或补正的；
- (2) 未实质性响应招标文件的；
- (3) 投标文件中存在采购人不能接受的其它附加实质性条件的；
- (4) 串通投标或弄虚作假或有其他违法行为的；
- (5) 法律、法规和规章规定的其他情形的。

4.2.3 投标文件报价出现前后不一致的，按照下列规定修正：

- (1) 投标文件中开标一览表（报价表）内容与投标文件中相应内容不一致的，以开标一览表（报价表）为准；
- (2) 大写金额和小写金额不一致的，以大写金额为准；
- (3) 单价金额小数点或者百分比有明显错位的，以开标一览表的总价为准，并修改单价；
- (4) 总价金额与按单价汇总金额不一致的，以单价金额计算结果为准。

同时出现两种以上不一致的，按照前款规定的顺序修正。修正后的报价经投标人确认后产生约束力，投标人不确认的，其投标无效。

中标后，按修正后的投标报价为基准，按同比例修正各单价。

4.2.4 评标委员会按照规定的原则对投标报价进行校核时，发现投标报价存在多处算术错误或漏项的，使得投标报价校核无法进行的，其投标按无效处理。

4.3 详细评审

4.3.1 评标委员会按本章 4.2 款规定的标准进行评分，并计算各投标人综合评审得分。

4.3.2 评审委员会成员对投标人的价格分和客观评分项的评分应当一致。采购人、应当对评审数据进行校对、核对。

4.3.3 评分分值计算保留小数点后两位，小数点后第三位“四舍五入”。

4.3.4 评标委员会认为投标人的报价明显低于其他通过符合性审查投标人的报价，有可能影响产品质量或者不能诚信履约的，应当要求其在评标现场合理的时间内提供书面说明，必要时提交相关证明材料；投标人不能证明其报价合理性的，评标委员会应当将其作为无效投标处理。

4.3.5 投标人有以下情形之一的，其投标按无效处理：

- (1) 参数、规格偏离超过招标文件规定的；
- (2) 其他未实质性响应招标文件的；
- (3) 投标文件中存在采购人不能接受的其它实质性条件；
- (4) 法律、法规和规章规定的其他情形的。

4.4 投标文件的澄清

4.4.1 评标过程中，评标委员会可以要求投标人对投标文件中含义不明确、同类问题表述不一致或者有明显文字和计算错误的内容等作出必要的澄清、说明或者补正。投标人的澄清、说明或者补正不得超出投标文件的范围或者改变投标文件的实质性内容（算术性错误修正的除外）。投标人的书面澄清、说明和补正属于投标文件的组成部分。

4.4.2 评标委员会要求投标人澄清、说明或者更正投标文件应当以书面形式作出。投标人的澄清、说明或者更正应当由法定代表人（单位负责人）或其授权代表签字或者加盖公章。由授权代表签字的，应当附法定代表人（单位负责人）授权书。投标人为自然人的，应当由本人签字并附身份证明。

4.4.3 评标委员会对投标人提交的澄清、说明或补正有疑问的，可以要求投标人进一步澄清、说明或补正，直至满足评标委员会的要求。

4.4.4 实质上没有响应招标文件要求的投标将被拒绝。投标人不得通过修正或撤销不合要求的偏离或保留从而使其投标成为实质上响应的投标。评标委员会不接受投标人主动提出的澄清、说明或补正。

4.5 评标结果

4.5.1 除第二章投标人须知前附表委托直接确定中标人外，评标委员会按照得分由高到低的顺序推荐中标候选人，并标明排序。

4.5.2 完成评标后，评标委员会根据全体评标成员签字的原始评标记录和评标结果编写评标报告。评标报告应当包括以下内容：

- (1) 招标公告刊登的媒体名称、开标日期和地点；
- (2) 投标人名单和评标委员会成员名单；
- (3) 评标方法和标准；
- (4) 开标记录和评标情况及说明，包括无效投标人名单及原因；
- (5) 评标结果，确定的中标候选人名单或者经采购人委托直接确定的中标人；
- (6) 其他需要说明的情况，包括评标过程中投标人根据评标委员会要求进行的澄清、说明或者补正，评标委员会成员的更换等。

5. 其他

5.1 投标人提供的与投标有关的各类证书、证明、文件、资料等的真实性、合法性由投标人负全责。评标委员会一律不负责进行核查确认。评标时评标委员会发现投标人存在弄虚作假嫌疑的，或者由其他投标人和其他利害关系人投诉举报发现投标人存在弄虚作假行为的，提请有关监督部门另行立案调查，评标工作正常进行；有关监督部门调查确认弄虚作假情况属实的，如果该投标人已被确定为中标候选人的，由采购人按照法律法规相关规定取消其中标资格，并从其他中标候选人中依照推荐次序确定中标人。

第五章 合同条款及格式

(本合同供参考)

甲方：_____

乙方：_____

_____ (甲方) 就 _____ (项目名称) 采用政府采购方式选择 _____ (乙方) 作为中标人。现甲乙双方协商同意签订本合同。

1. 合同文件

下列与本次采购活动有关的文件及附件是本合同不可分割的组成部分，与本合同具有同等法律效力，这些文件包括但不限于：

- (1) 中标（成交）通知书；
- (2) 招标文件及附件；
- (3) 投标文件及附件；
- (4) 合同补充条款或说明；
- (5) 相关附件、图纸及电子版资料。

2. 合同范围

乙方向甲方提供的合同货物如下：

序号	合同货物名称	数量	规格型号	单价

3. 包装、运输和交付

3.1 交付日期：_____

3.2 交付地点：_____

3.3 乙方交付的所有合同货物应具有适于运输的坚固包装，并且乙方应根据合同货物的不同特性和要求采取防潮、防雨、防锈、防震、防腐等保护措施，以确保合同货物安全无损地送达交货地点。

3.4 凡由于乙方对合同货物包装不善、标记不明、防护措施不当或在合同货物装箱前保管不良，致使合同货物遭到损坏或丢失，乙方应负责免费修理或更换，并承担由此给甲方造成的一切损失。

3.5 乙方负责办理运输和保险，将货物运抵交货地点。有关运输、保险和装卸等一切相关的费用由乙方承担。

3.6 货物应运至甲方指定地点，并卸至甲方指定位置，开箱清点及初步检验时双方应派人员参加。

3.7 所有货物运抵现场并且安装完毕经检验合格交付甲方，该日期为交付日期。双方签署交付收货单后为交付完毕。交付完毕货物所有权发生转移，此前货物毁坏的风险由乙方承担。

4. 技术服务和保修责任

4.1 乙方对合同货物的质量保证期：_____。

4.2 如因乙方提供的货物硬件达不到合同要求，或乙方提供的技术资料有错误，或乙方在现场的技术人员指导有错误而使合同货物不能达到合同规定的指标和技术性能，乙方应负责按本合同相关条款规定修理或更换，使货物运行指标和技术性能以及相关服务达到合同规定，由此引起的全部费用由乙方承担。若以上原因导致或引起甲方损失及导致或引起第三方受到损害的，全部赔偿责任均应由乙方承担。

4.3 在质量保证期内，如果由于乙方更换、修理和续补货物或更换服务，而造成本合同不得不停止运行，质量保证期应依照停止运行的实际时间加以延长，如因此给甲方造成损失，乙方应负责赔偿。

.....

5. 合同价格

5.1 合同价格为（大写）：_____元（¥_____元）人民币。

5.2 合同价格包括的内容：_____

5.3 合同价格调整：合同价格为固定价格，不予调整。

.....

6. 付款方式

6.1 本合同项下所有款项均以人民币支付。

6.2 乙方向甲方提交下列文件材料，经甲方审核无误后支付采购资金：

(1) 经甲方确认的发票；

(2) 经甲乙双方确认签订的《验收报告》（或按项目进度阶段性《验收报告》）；

(3) 其他材料。

6.3 合同款项的支付进度以采购文件的有关规定为准。如采购文件未作特别规定，则付款进度应符合如下约定：_____。

7. 合同文件和资料的使用

7.1 没有甲方书面同意，乙方不得将甲方或代表甲方提供的有关合同或任何合同条文、技术规格和要求、计划、图纸、模型、样品或资料提供给与履行本合同无关的任何其他人。即使向与履行本合同有关的人员提供，也应注意保密并限于履行合同必须的范围。

7.2 如果甲方有要求，除了合同本身以外，乙方在完成合同后应将这些文件及全部复制件还给甲方。

7.3 乙方的技术秘密、商业秘密和声明需要保密的资料和信息，甲方不得为合同以外的目的泄露给他人。

8. 知识产权

8.1 乙方应保证，甲方使用本合同货物或货物的任何一部分时，免受第三方提出的侵犯其专利权、商标权、著作权或其他知识产权的起诉。

8.2 如果发生第三方就乙方向甲方提供的本合同项下所涉及的货物及服务对甲方进行侵权指控，乙方应承担由此而引起的一切经济 and 法律责任。

8.3 乙方采用专利技术的，专利技术的使用费包含在合同总价内。

9. 联络

9.1 甲方对乙方的合同履行情况进行督促和检查。

9.2 乙方应设乙方代表，负责业务协调以及与甲方的联络，并在合同生效后___天内向甲方书面提供乙方代表的姓名、职务、联系方式及授权书。

9.3 乙方代表的变更、撤销应获得甲方的书面认可。甲方有权根据乙方代表的工作情况，提出撤换人员的要求。乙方应根据第 9.2 款的要求尽快重新任命上述人员，在新任人员到位前原乙方代表继续承担第 9.2 款的职责。

9.4 买卖双方通过代表联络与履行合同有关事宜均应采用书面形式。

10. 计划和报告

10.1 合同签订后___日内，乙方向甲方提供供货方案。如甲方认为需要调整，乙方应根据要求修改方案。

10.2 乙方应根据供应需求计划，按合同约定的时间向甲方提交进度报告。进度报告应包括：

- (1) 供货计划；
- (2) 实际完成进度与计划完成进度的比较；
- (3) 如果实际进度比计划进度滞后，应给出原因及改进措施。

11. 检测与验收

11.1 甲方有权要求乙方在合同签订后，将供货产品送至相关检测机构进行履约检测，检测结果符合合同要求的，检测费用由甲方承担。逾期不送检、送检产品与合同约定产品不符或送检不合格，由此产生的一切相关责任、费用均由乙方承担。

11.2 甲方应当按照政府采购合同规定的技术、服务、安全标准组织对乙方履约情况进行验收，并出具验收书。验收书应当包括每一项技术、服务、安全标准的履约情况。

11.3 乙方应对提供的合同货物作出全面自查和整理，并列清单，作为甲方验收和使用的技术条件依据，清单应随提供的合同货物交给甲方。

11.4 采购人验收时，应成立验收小组，明确责任，严格依照招标文件、中标通知书、合同及相关验收规范进行核对、验收，形成验收结论，并出具书面验收报告。采购人可以邀请参加本项目的其他投标人或者第三方机构参与验收。参与验收的投标人或者第三方机构的意见作为验收书的参考资料一并存档。

11.5 验收时，甲乙双方必须同时在场，乙方所提供的合同货物不符合合同内容规定的，甲方有权拒绝验收。乙方应及时按本合同内容规定和甲方要求免费进行整改，直至验收合格，方视为乙方按本合同规定完成交货。验收合格的，由双方共同签订《验收报告》。在经过两次限期整改后，仍达不到合同文件规定的，甲方有权拒收，并可以解除合同；由此引起甲方损失及赔偿责任由乙方承担。

11.6 甲方可以视项目规模或复杂情况聘请专业人员参与验收，大型或复杂项目，以及涉及专业内容

的应当邀请国家认可的第三方质量检测机构参与验收。

11.7 涉及安全、消防、环保等其他需要由质检或行业主管部门进行验收的项目，必须邀请相关部门或相关专家参与验收。

11.8 政府向社会公众提供的公共服务项目，验收时应当邀请服务对象参与并出具意见，验收结果应当向社会公告。对于采购人和使用人分离的采购项目，应当邀请实际使用人参与验收。

11.9 如项目实施情况需要分阶段验收，则根据实际情况分阶段出具《验收报告》。

11.10 如果合同双方对《验收报告》有分歧，双方须于出现分歧后____天内给对方书面声明，以陈述理由及要求，并附有关证据。也可以邀请国家认可的质量检测机构或甲乙双方认可的第三方机构进行鉴定。经鉴定符合质量标准的，鉴定费由和误期责任甲方承担；不符合质量标准的，鉴定费由和误期责任乙方承担。

12. 分包、转包

12.1 除甲方事先书面同意外，乙方不得部分或全部转让其应履行的合同义务。

12.2 除甲方事先书面同意外，乙方不得改变在投标文件中提出的分包项目和建议的分包人（如果有）。

13. 违约

13.1 乙方违约

13.1.1 乙方所交付合同货物不符合本合同规定的，甲方有权拒收，乙方在得到甲方通知之日起____个工作日内采取补救措施，逾期仍未采取有效措施的，甲方有权要求乙方赔偿因此造成的损失或扣留履约保证金；同时乙方应向甲方支付合同总价____%的违约金/次。

13.1.2 乙方无正当理由逾期交付的，每逾期____天，乙方向甲方偿付合同总额的____%的违约金，但累计误期违约金总额不超过合同总额的____%。如乙方逾期达____天或达到误期违约金最高限额时，甲方有权解除合同，甲方解除合同的通知自到达乙方时生效。在此情况下，乙方给甲方造成的实际损失高于违约金的，对高出违约金的部分乙方应予以赔偿。

13.2 甲方违约

13.2.1 甲方无正当理由拒收合同货物的，甲方应向乙方支付拒付合同价款____%的违约金/次。

13.2.2 甲方未按合同规定的期限向乙方支付合同款的，每逾期____天甲方向乙方支付逾期价款的____%违约金，但累计违约金总额不超过逾期价款的____%。

13.3 其它未尽事宜，以《合同法》等有关法律法规规定为准，无相关规定的，双方协商解决。

14. 终止合同

14.1 乙方违约终止合同

14.1.1 发生下列情形时，在甲方对乙方违约提出警告无效的情况下，甲方可以书面形式通知乙方，提出终止全部或部分合同。

(1) 如果乙方未能在合同规定的时间内或未能在包括但不限于甲方同意延长的期限内提供部分或全部合同货物；

(2) 如果乙方未能履行合同约定的义务；

14.2 乙方破产终止合同

如果乙方破产或无清偿债务的能力，导致合同不能履行时，甲方可以以书面形式通知乙方终止合同而不对乙方进行任何补偿。同时该终止合同将不损害或影响甲方已经采取或将要采取的任何行动或补救措施的任何权利。

14.3 甲方违约终止合同

如果甲方无法继续履行或明确表示不履行或实质上已停止履行合同，乙方可以书面形式通知甲方，提出终止合同。终止合同不免除甲方承担的违约责任。

14.4 甲方终止合同后的结清

因乙方违约或破产，甲方提出终止合同的，在甲方通知乙方终止合同____天内，乙方向甲方提交有关资料和凭证，按下列方式结清。

- (1) 乙方应将一切与合同有关的并已付款的文件、资料交付给甲方。
- (2) 如只是合同的一部分被终止，其他部分仍应继续执行。
- (3) 如是终止全部合同，甲方应清查各项付款和已扣款金额，包括按合同约定的违约扣款，以及由于终止合同给甲方造成损失的违约金额，并做详细说明。
- (4) 买卖双方确认上述往来款项和违约金额后，结清合同价款。
- (5) 买卖双方未能就终止合同后的结清达成一致而形成争议的，按合同约定办理。

14.5 乙方终止合同的结清

因甲方违约乙方提出终止合同的，在乙方通知甲方终止合同____天内，乙方向甲方提交有关资料和凭证，按下列方式结清。

- (1) 乙方应将一切与合同有关的并已付款的文件、资料交付给甲方。
- (2) 乙方应清查已交付的合同货物金额，甲方已支付的金额，甲方未支付的金额，以及由于终止合同给乙方造成损失的违约金额，并做详细说明。
- (3) 买卖双方确认上述往来款项和违约金额后，结清合同价款，甲方应退还质量保证金和履约保证金。
- (4) 买卖双方未能就终止合同后的结清达成一致而形成争议的，按合同约定办理。

15. 履约保证金

15.1 乙方应向甲方提交提交履约保证金，履约保证金用于补偿甲方因乙方不能履行其合同义务而蒙受的损失。

履约保证金金额：_____

履约保证金形式：_____

履约保证金提交时间：_____

15.2 履约保证金的有效期为合同货物最后一批交货验收合格后____天。

15.3 履约保证金在合同货物最后一批交货验收合格后____天内无息退还。

15.4 履约保证金因乙方原因导致交货期限延长的，其履约保证金有效期应相应延长。

15.5 发生下列之一者，则不予退还履约保证金：

- (1) 乙方发生违约行为而完全终止合同；
- (2) 乙方不履行实质性承诺。

15.6 履约保证金的退还或不予退还并不免除乙方对已交付合同货物的质量责任。

16. 不可抗力

16.1 如果合同任何一方受诸如战争、严重的火灾、台风、地震、洪水以及任何其他不能预见、不能避免且不能克服的不可抗力事件的影响而无法履行合同项下的任何义务，受影响的一方应将此类事件的发生通知合同另一方，并应在不可抗力事件发生后____天内书面说明不可抗力和受阻碍的详细情况，并提供必要的证明。

16.2 受不可抗力事件影响的合同一方对于不可抗力事件导致的任何合同义务的迟延履行或不能履行不承担责任。但该合同方应尽快将不可抗力事件结束或其影响消除的情况通知合同另一方。双方由此产生的损失不得向对方提出索赔要求，也不承担误期赔偿或终止合同的责任。

16.3 合同双方应在不可抗力事件结束或其影响消除后，立即继续履行其合同义务，合同期限也应相应延长。如果不可抗力事件的影响持续超过____天，合同任何一方均有权以书面形式通知对方部分或全部终止合同。

16.4 因不可抗力终止合同的结清参照第 14.4 款规定办理。

17. 税费

17.1 按现行税法规定向甲方征收的与本合同有关的一切税费均由甲方负责。

17.2 按现行税法规定向乙方征收的与本合同有关的一切税费均由乙方负责。

18. 争议的解决

18.1 合同履行过程中出现争议时，买卖双方应本着公平、合理的原则，及时友好协商解决。如在____天内未能解决，按下列第____种方式解决：

- (1) 向_____仲裁委员会申请仲裁；
- (2) 向_____人民法院起诉。

18.2 在争议期间，除存在争议的部分外，本合同其它部分应继续履行。

19. 适用法律

本合同应按照中华人民共和国的法律进行解释。

20. 合同生效

除法律另有规定外，甲方和乙方的法定代表人（单位负责人）或其委托代理人在合同协议书上签字并盖单位章后，合同生效。

21. 其他

本合同一式____份，甲、乙双方各执____份。

22. 补充条款

_____ 未经买方事先书面许可，乙卖不得以履行本政府采购合同为由，以广告或其他形式宣称其是
政府采购指定供应商或其产品是政府采购指定产品。

甲 方：

名称：（盖章）

地址：

法定代表人（签字）：

授权代表（签字）：

开户银行：

银行帐号：

时间： 年 月 日

乙 方：

名称：（盖章）

地址：

法定代表人（签字）：

授权代表（签字）：

开户银行：

银行帐号：

附件一：合同协议书

合同协议书

_____（甲方名称，以下简称“甲方”）为获得_____（采购项目名称）合同货物和相关服务，已接受_____（乙方名称，以下简称“乙方”）为提供上述合同货物和相关服务所作的投标，甲方和乙方共同达成如下协议：

1. 本协议书与下列文件一起构成合同文件：

- (1) 中标（成交）通知书；
- (2) 投标函；
- (3) 商务和技术偏离表；
- (4) 合同条款；
- (5) 采购需求；
- (6) 分项报价表；
- (7) 成交货物技术响应资料；
- (8) 技术服务和质保期服务计划；
- (9) 其他合同文件。

2. 上述合同文件互相补充和解释。如果合同文件之间存在矛盾或不一致之处，以上述文件的排列顺序在先者为准。

3. 签约合同价：人民币（大写）_____（¥_____）

4. 乙方承诺保证完全按照合同约定提供合同货物和相关服务并修补缺陷。

5. 甲方承诺保证按照合同约定的条件、时间和方式向乙方支付合同价款。

6. 本合同协议书一式_____份，合同双方各执_____份。

7. 合同未尽事宜，双方另行签订补充协议，补充协议是合同的组成部分。

甲方：_____（盖单位章）

法定代表人（单位负责人）或其委托代理人：_____（签字或盖章）

_____年_____月_____日

乙方：_____（盖单位章）

法定代表人（单位负责人）或其委托代理人：_____（签字或盖章）

_____年_____月_____日

附件二：履约保证金格式（如需）

履约保函

编号：

致受益人_____：

因_____（下称“被保证人”，地址：_____）与你方签订了_____项目合同（项目编号：_____），我方愿就被保证人履行上述合同的义务向你方提供如下保证：

一、本保函项下我方承担的保证责任最高限额（下称“担保金额”）为（币种金额、大写）人民币_____。

二、我方在本保函项下提供的保证为连带责任保证。

三、本保函的有效期为以下第1种：

1. 本保函有效期自生效之日起至_____年_____月_____日止。

2. _____/_____。

四、在本保函的有效期内，如被保证人违反上述合同的约定给你方造成经济损失的，我方将在收到你方提交的本保函原件及符合下列全部条件的索赔通知后10个工作日内，以上述担保金额为限支付你方索赔金额：

（一）索赔通知必须以书面形式提出，列明索赔金额，并由你方法定代表人（负责人）或授权代理人签字并加盖公章；代理人签署索赔通知的，应当同时提交法定代表人（负责人）签发的授权文件。

（二）索赔通知必须同时附有：

1. 一项书面声明，声明索赔款项并未由被保证人或其代理人直接或间接地支付给你方；

2. 证明被保证人违反上述合同的约定以及有责任支付你方索赔金额的证据，包括但不限于已发生法律效力判决书或仲裁裁决书等。

3. 索赔资料应在有效期内送达我方，否则我方不承担责任。

（三）索赔通知必须在本保函有效期内到达以下地址_____。

五、本保函担保金额将随被保证人逐步履行保函项下合同约定或法定的义务以及我方按你方索赔通知要求分次支付而相应递减。

六、本保函项下的权利不得转让，不得设定担保。

七、本保函项下的合同或基础交易不成立、不生效、无效、被撤销、被解除，本保函无效；被保证人基于保函项下的合同或基础交易或其他原因的抗辩，我方均有权主张。

八、因本保函发生争议协商解决不成，按以下第（一）种方式解决：

（一）向_____所在地的人民法院起诉。

（二）提交 / /仲裁委员会（仲裁地点为 / /），按照申请仲裁时该会现行有效的仲裁规则进行仲裁。仲裁裁决是终局的，对双方均有约束力。

九、本保函有效期届满或提前终止，本保函失效，我方在本保函项下的责任消灭，受益人应立即将本保函原件退还我方；受益人未履行上述义务，本保函仍在有效期届至或提前终止之日失效。

十、本保函适用中华人民共和国法律。

十一、其他条款：

_____ / _____。

十二、本保函自我方负责人或授权代理人签字并加盖公章之日起生效。

保证人（公章）： _____

负责人或授权代理人（签字）： _____

邮编：

电话：

传真：

签发日期 _____年____月____日

第六章 投标文件格式

注：1.投标人应按给定格式编制投标文件，相关格式可以扩展。评标办法、招标澄清修改等招标文件要求提供相关材料的，此处未给出格式、章节的，请投标人自定格式，编制在投标文件内。

_____（项目名称）招标

投 标 文 件

投标人名称：_____

法定代表人（单位负责人）或其委托代理人：_____

_____年_____月_____日

目 录

- 一、投标函
- 二、开标一览表
- 三、分项报价表
- 四、中小企业产品（工程或服务）投标声明函
- 五、法定代表人（单位负责人）身份证明或授权委托书
- 六、联合体协议书
- 七、投标保证金
- 八、资格证明文件
- 九、商务条款偏离表
- 十、技术规格偏离表
- 十一、技术响应资料
- 十二、样品
- 十三、投标人须知前附表规定的其他材料
- 十四、投标人认为应该提供的其他材料

一、投标函

致：_____（采购人名称）

1. 我方已仔细研究了编号为_____（招标编号）的_____（项目名称）招标文件的全部内容，接受你方在招标文件中对投标人的约束条件。我方愿意以开标一览表中确定的投标总价，按照合同的约定履行合同义务。

2. 我方承诺在招标文件规定的投标有效期内不修改、撤销投标文件，且随时准备接受你方发出的中标通知书。

3. 随同本投标函提交投标保证金一份，金额为人民币¥_____元。（如本项目无需保证金，金额 0 元）

4. 我方已详细审查全部招标文件，包括全部澄清、修改、答疑补充文件。我们完全理解并同意放弃对这方面有不明及误解的权力。

5. 我方在此声明，所递交的投标文件及有关资料内容完整、真实和准确，且不存在招标文件第二章“投标人须知”第 1.4.3 项规定的任何一种情形。

6. 如我方中标：

（1）我方承诺在收到中标通知书后，在中标通知书规定的期限内与你方签订合同；

（2）在签订合同时不向你方提出附加条件；

（3）我方承诺按照招标文件规定向你方递交履约保证金；

（4）我方承诺在合同约定的期限内提供并交付货物及服务，履行合同规定的各项义务。

7. 我方同意按照你方要求提供与我方投标有关的一切数据或资料，完全理解你方不一定接受最低价的投标或收到的任何投标。

8. 我方对投标文件中所提供资料、文件、证书及证件的真实性、合法性和有效性负责。

9. 其他补充说明：_____

投标人：_____（盖单位章）

法定代表人（单位负责人）或其委托代理人：_____（签字或签章）

地址_____邮编_____

电话_____传真_____

电子邮箱_____网址：_____

_____年_____月_____日

二、开标一览表

货币单位：人民币

序号	项目	内容
1	项目名称	
2	招标编号	
3	分包号（无分包，不填写）	
4	投标总价	
...		

投 标 人：_____（单位盖章）

法定代表人（单位负责人）或其委托代理人：_____（签字或签章）

_____年___月___日

三、分项报价表^①

1、分项报价表

招标编号：_____ 标包号：_____ 货币单位：人民币

序号	货物（服务）名称	规格型号	数量	单位	单价						合价	制造商	品牌	产地	发货地点	
					主机及标准附件	运输、保险、卸货	安装调试检验	培训及技术服务	其他	小计						
合计												/				

注：1. “单价”系指货物（服务）生产、包装、运输、保险、装卸（至指定地点）、安装（招标文件要求报价）、调试、检验、验收、试运行、技术服务、培训等所有应由投标人承担的各项费用及税金。
 2. 投标总价=分项报价表合计+质保期内备件及易损件分项报价表合计+专用工具分项报价表合计。

^① 本表供参考。

2、质保期内备件及易损件分项报价表

招标编号：_____ 标包号：_____ 货币单位：人民币

序号	货物（服务）名称	规格型号	数量	单位	单价	合价	制造商	品牌	产地	发货地点	备注
合计（此表价格含在投标总价内）							/				

3、专用工具分项报价表

招标编号：_____ 标包号：_____ 货币单位：人民币

序号	货物（服务）名称	规格型号	数量	单位	单价	合价	制造商	品牌	产地	发货地点	备注
合计（此表价格含在投标总价内）							/				

4、质保期外备件及易损件分项报价表

招标编号：_____ 标包号：_____ 货币单位：人民币

序号	货物（服务）名称	规格型号	数量	单位	单价	合价	制造商	品牌	产地	发货地点	备注
合计（此表价格不含在投标总价内）							/				

四、中小企业产品（工程或服务）投标声明函

（非中小企业产品投标，无需提供）

至： **采购人名称**

本单位郑重声明，根据《政府采购促进中小企业发展管理办法》（财库〔2020〕46号）的规定，本公司参加 （项目名称）包号 （未划分包的，此处不填写，下同）的采购活动，本单位投标文件中所提供的以下部分产品为本单位制造的货物、承担的工程或者服务，或者提供其他中小企业制造的货物。若被发现存在任何虚假、隐瞒情况，本单位承担由此产生的一切后果。

本单位对上述声明的真实性负责。如有虚假，将依法承担相应责任。

序号	名称	数量	单价（人民币：元）	小计（人民币：元）	制造商/提供商	企业类型（中型、小型、微型）	备注	
1							须 提 供 《 中 小 企 业 声 明 函 》	
2								
3								
.....								
合计（人民币：元）		<u> </u> 合计： <u> </u> 。 其中 中型企业金额： <u> </u> ； 小型企业金额： <u> </u> ； 微型企业金额： <u> </u> 。						

备注：

1. 表中所列产品为供应商制造的货物、承担的工程或者服务，或者为其他中小企业制造的货物的，应当提供中小企业声明函（见附件），否则该部分价格不享受中小企业扣除政策。
2. 如招标文件《投标人须知前附表》有约定的，将按约定对排名第一的中标候选投标人提供的中小企业产品（工程或服务）品名及生产厂家，随中标结果一并公示。

投标人： （盖单位章）日 期：

附件：

中小企业声明函

（非中小企业投标，不需此件）

本公司(联合体)郑重声明，根据《政府采购促进中小企业发展管理办法》(财库(2020)46号)的规定，本公司(联合体)参加_____（单位名称）的_____（项目名称）采购活动，服务全部由符合政策要求的中小企业承接。相关企业(含联合体中的中小企业、签订分包意向协议的中小企业)的具体情况如下：

1. _____（标的名称），属于_____（采购文件中明确的所属行业）_____行业；承接企业为_____（企业名称），从业人员_____人，营业收入为_____万元，资产总额为_____万元，属于_____（中型企业、小型企业、微型企业）_____；

2. _____（标的名称），属于_____（采购文件中明确的所属行业）_____行业；承接企业为_____（企业名称），从业人员_____人，营业收入为_____万元，资产总额为_____万元，属于_____（中型企业、小型企业、微型企业）_____；

.....

以上企业，不属于大企业的分支机构，不存在控股股东为大企业的情形，也不存在与大企业的负责人为同一人的情形。

本企业对上述声明内容的真实性负责。如有虚假，将依法承担相应责任。

企业名称(公章)：

日期：

注：从业人员、营业收入、资产总额填报上一年数据，无上一年数据的新成立企业可不填报。

残疾人福利性单位声明函

（非残疾人福利性单位投标，不需此件）

本单位郑重声明，根据《财政部 民政部 中国残疾人联合会关于促进残疾人就业政府采购政策的通知》(财库〔2017〕141号)的规定，本单位为符合条件的残疾人福利性单位，且本单位参加某采购单位的某项目（项目编号：_____）采购活动由本单位提供服务。

本单位对上述声明的真实性负责。如有虚假，将依法承担相应责任。

单位名称：_____（盖单位章）

日期：_____

五、法定代表人（单位负责人）身份证明或授权委托书

法定代表人（单位负责人）身份证明

投标人名称：_____

单位性质：_____

地 址：_____

成立时间：_____年____月____日

经营期限：_____

姓名：_____性别：_____年龄：_____职务：_____

系_____（投标人名称）的法定代表人（单位负责人）。

特此证明。

法人代表人身份证正面：

法人代表人身份证反面：

投标人：_____（盖单位章）

_____年____月____日

法定代表人（单位负责人）授权委托书

本人____（姓名）系____（投标人名称）的法定代表人，现委托____（姓名）为我方代理人。代理人根据授权，以我方名义签署、澄清、说明、补正、递交、撤回、修改____（项目名称）____（标包号。未分包的，此处不填写）投标文件、签订合同和处理有关事宜，其法律后果由我方承担。

代理人无转委托权。

代理人：_____性别：_____年龄：_____

身份证号码：_____职务：_____

投标人：_____（盖单位章）

法定代表人（单位负责人）：_____（签字或盖章）

授权委托书日期：_____年____月____日

法人代表人身份证正面：

法人代表人身份证反面：

代理人身份证正面：

代理人身份证反面：

六、联合体协议书（如有）

_____（所有成员单位名称）自愿组成联合体，共同参加_____（项目名称）_____的采购活动。现就联合体投标事宜订立如下协议。

1、_____（某成员单位名称）为牵头人。

2、联合体牵头人合法代表联合体各成员负责本招标项目投标文件编制和合同谈判活动，并代表联合体提交和接收相关的资料、信息及指示，并处理与之有关的一切事务，负责合同实施阶段的主办、组织和协调工作。

3、联合体将严格按照招标文件的各项要求，递交投标文件，履行合同，并对外承担连带责任。

4、联合体各成员单位内部的职责分工如下：

(1) 牵头人单位：_____，分工：_____

(2) 成员单位一：_____，分工：_____

(2) 成员单位二：_____，分工：_____

...

5、本协议书自签署之日起生效，合同履行完毕后自动失效。

6、本协议书一式_____份，联合体牵头人、成员和采购人各执一份。

牵头人名称：_____（盖单位章）

法定代表人（单位负责人）：_____（签字或盖章）

成员一名称：_____（盖单位章）

法定代表人（单位负责人）：_____（签字或盖章）

成员二名称：_____（盖单位章）

法定代表人（单位负责人）：_____（签字或盖章）

.....

_____年_____月_____日

七、投标保证金（如有）

若采用转账或支票，投标人应在此提供汇款凭证的复印件。

八、资格证明文件

(一) 投标人基本情况表

投标人名称						
注册地址				邮政编码		
联系方式	联系人			电话		
	传真			网址		
法定代表人 (单位负责人)	姓名		技术职称		电话	
成立时间			员工总人数:			
许可证及级别	(如有)		其中	高级职称人员		
营业执照号				中级职称人员		
注册资金				初级职称人员		
				其他人员		
经营范围						
关联企业	与本单位负责人为同一人的单位: 与本单位存在直接控股关系的单位: 与本单位存在管理关系的单位:					
备注						

(二) 招标文件要求的相关资质证明

1、投标人相关符合要求的资质证明文件：

1-1 企业法人营业执照副本(全本)复印件

注：投标人提供资料复印件。

1-2 投标保证金凭证复印件（如有）

注：投标人提供资料复印件。

1-3 资质证书副本(全本)复印件（如有）

注：资质证书包括但不限于投标货物生产（制造）、销售、服务（安装、改造、维修、保养）许可证及有关投标货物（产品）有效鉴定证明等材料。投标人提供资料复印件。

1-4 财务状况报告

注：投标人提供资料复印件。

1-5 社会保险登记证或缴纳凭证

注：投标人提供资料复印件。

1-6 制造商的相关资质证明（如有）

注：投标人提供资料复印件。

1-7 产品的相关资质证明文件（如有）

注：投标人提供资料复印件。

1-8 其他要求的相关资质证书复印件（如有）

注：投标人提供资料复印件。

注意对照采购公告及评审办法规定，提供各类资质证明材料

(三) 无不良信用记录承诺函、无重大违法记录声明函

无重大违法记录声明函

本公司郑重声明，根据《中华人民共和国政府采购法》及《中华人民共和国政府采购法实施条例》的规定，参加政府采购活动前三年内，本公司在经营活动中没有重大违法记录，没有因违法经营受到刑事处罚或者责令停产停业、吊销许可证或者执照、较大数额罚款等行政处罚。

本公司对上述声明的真实性负责。如有虚假，将依法承担相应责任。

投标供应商公章：_____

日 期：_____

无不良信用记录声明函

本公司郑重声明，我公司无以下不良信用记录情形：

- 1、 公司被人民法院列入失信被执行人；
- 2、 公司、法定代表人或拟派项目经理（项目负责人）被人民检察院列入行贿犯罪档案；
- 3、 公司被工商行政管理部门列入企业经营异常名录；
- 4、 公司被税务部门列入重大税收违法案件当事人名单；
- 5、 公司被政府采购监管部门列入政府采购严重违法失信行为记录名单。

我公司已就上述不良信用行为按照招标文件中投标供应商须知前附表规定进行了查询。我公司承诺：合同签订前，若我公司具有不良信用记录情形，贵方可取消我公司中标资格或者不授予合同，所有责任由我公司自行承担。同时，我公司愿意无条件接受监管部门的调查处理。

投标供应商公章： _____

日 期： _____

(四) 近年财务状况表及财务报表

单位：万元，人民币

名称	单位	_____年	_____年	_____年
一、注册资金	万元			
二、净资产	万元			
三、总资产	万元			
四、固定资产	万元			
五、流动资产	万元			
六、流动负债	万元			
七、负债合计	万元			
八、营业收入	万元			
九、净利润	万元			
十、现金流量净额	万元			
十一、主要财务指标				
1、净资产收益率				
2、总资产报酬率				
3、主营业务利润				
4、资产负债率				
5、流动比率				
6、速动比率				
.....				

注：

- 1、本表后应附财务会计报表，包括资产负债表、现金流量表、利润表和财务情况说明书的复印件。
- 2、本表所列数据必须与本表各附件中的数据相一致。如果有不一致之处，以不利于投标人的数据为准。
- 3、以联合体形式投标的，联合体各成员应分别填写。
- 4、具体年份要求，以招标文件要求为准。
- 5、投标人开户行为其出具的资信证明的，可不提供此表及财务报告。

(五) 类似业绩证明材料

1、业绩承诺函

致： 采购人名称

我方承诺：投标文件中所提供的业绩均真实有效，若有质疑，我方承诺会将2个工作日内可就以下业绩信息提供(合同、对应的发票、验收报告或用户评价意见)原件供贵单位核对。若被发现存在任何虚假、隐瞒情况，我公司承担由此产生的一切后果。同时我方承诺贵方可就我方业绩进行公布。

投标人： _____（盖单位章）

日 期： _____

业绩汇总表

序号	项目名称	合同主要内容	签约合同 价金额	业主单位 及联系电话	合同签订时间	备注
1						
2						
3						
4						
5						
.....						

备注：如评分规则中明确注明需提供合同复印件或其他证明材料作为依据的，除了出具本承诺函之外，还需根据评分规则的要求提供相应的证明材料。

(六) 制造商授权书^①

致：_____（采购人）

我单位_____（制造商名称）是按_____（国家/地区名称）法律成立的制造商，主要营业地点设在_____（制造商地址）。兹指派按中华人民共和国的法律正式成立的，主要营业地点设在_____（投标人地址）的_____（投标人名称）进行_____（项目名称）投标活动。我单位同意按照成交合同供货，并对产品质量承担责任。

投标人名称_____（盖单位章） 制造商名称 _____（盖单位章）

签字人职务_____ 签字人职务_____

签字人姓名_____ 签字人姓名_____

签字人签名_____ 签字人签名_____

^①注：除进口产品外，制造商授权书不作为资格条件。

九、商务条款偏离表

序号	项目	招标文件的条款	投标文件的条款	偏离说明	备注
1	投标有效期			无偏离 正偏离 负偏离	
2	交货地点				
3	交货期				
4	质保期				
5	付款方式				
6	售后服务				
7					
.	.				
.	.				

投标人保证：除商务和技术偏差表列出的偏差外，投标人响应招标文件的全部要求。

十、技术规格偏离表

序号	设备名称	招标规格型号	投标规格	偏离说明	备注
				无偏离 正偏离 负偏离	

投标人保证：除商务和技术偏差表列出的偏差外，投标人响应招标文件的全部要求。

十一、技术响应资料

1、货物（服务）主要技术指标和性能的详细说明

设备名称	主要部件或功能配置名称	规格/型号	产地、品牌及制造商名称	主要技术指标及功能描述	备注

注：投标人应将投标产品拆分为相关主要部件分别描述。

2、货物（服务）说明（按此格式或者投标人自定格式）

设备名称	
供货范围	
工艺、参数等货物（服务）详细说明	

3、供货安装（调试）方案

4、维保、售后服务体系与维保方案

5、培训方案

6、所投货物（服务）的技术资料或样本或检测报告等

十二、样品（如有）

如招标文件要求提供样品的，请按规定提供。

十三、投标人须知前附表规定的其他材料

十四、投标人认为应该提供的其他资料