

中国科学院合肥物质科学研究院
等离子体物理研究所
询价文件

项目编号： IPP-XJ20240771104

项目名称： 100kA 爆炸开关测试及运行维护备件

二〇二四年十一月

询价邀请函

中国科学院合肥物质科学研究院等离子体物理研究所就 100kA 爆炸开关测试及运行维护备件采购，采用询价采购的方式，欢迎符合资格条件的供应商参与本次询价。

一、项目基本情况

1.1、项目编号： IPP-XJ20240771104

1.2、项目名称：中国科学院合肥物质科学研究院等离子体物理研究所 100kA 爆炸开关测试及运行维护备件

1.3、采购需求：详见第二章。

1.4、采购预算：40 万元

二、投标人的资格要求：

2.1、满足《中华人民共和国政府采购法》第二十二条规定；

2.2、落实政府采购政策需满足的资格要求：无；

2.3、本项目的特定资格要求：

2.3.1、资质要求：无；

2.3.2、业绩要求：无；

2.4、本项目（不接受）联合体投标。

三、获取询价文件

3.1、自行下载

四、报价文件截止时间、递交地点

4.1、截止时间：2024 年 11 月 14 日 14 点 00 分（北京时间）

4.2、递交地点：密封快递（密封袋上请注明项目名称、编号、报价单位、联系人、电话、邮箱等信息）至合肥市蜀山区蜀山湖路 350 号等离子体物理研究所 4 号楼 317 办公室

五、联系方式

名称：中国科学院合肥物质科学研究院（等离子体物理研究所）

地址：合肥市蜀山湖路 350 号

联系方式：李艳艳老师 0551-65593183

电子信箱：jcht@ipp.ac.cn

点击下载：[询价文件](#)、[报价文件格式](#)

第一章 报价须知

供应商必须认真阅读询价文件中所有的事项、格式、条款和采购人需求等。报价供应商没有按照询价文件要求提交全部资料，或者报价文件未对询价文件在各方面都做出实质性响应是报价供应商的风险，并可能导致其报价无效或被拒绝。

一、 报价的费用

不论报价的结果如何，供应商应自行承担所有与编写和提交报价文件有关费用。

二、 询价文件的澄清和修改

(一) 询价截止日期前，供应商对询价文件有询问和质疑的，均应以邮件或书面形式向采购人提出。质疑文件应当署名并加盖公章。

(二) 采购人对询价文件进行必要的澄清或者修改的，应通知所有参与本次询价的供应商，供应商在收到该通知后应立即以邮件或书面形式（加盖单位公章）予以确认。该澄清或者修改的内容为询价文件的组成部分。采购人将拒绝没有对澄清修改文件予以书面确认的供应商参与报价。

(三) 为使供应商有合理的时间理解询价文件的修改，采购人可酌情推迟报价截止日期。

三、 关于关联企业

不同的供应商之间有下列情形之一的，不接受作为参与同一采购项目竞争的供应商：

- (一) 法定代表人为同一人的。
- (二) 彼此存在投资与被投资关系的。
- (三) 彼此的经营者、董事会（或同类管理机构）成员属于直系亲属或配偶关系的。

四、 关于分公司报价

分公司报价的，需提供具有法人资格的总公司的营业执照副本复印件及授权书。总公司可就本项目或此类项目在一定范围或时间内出具授权书。已由总公司授权的，总公司取得的相关资质证书对分公司有效，法律法规或者行业另有规定的除外。

五、 报价有效期

报价日期截止后 60 天。

在特殊情况下，采购人可于报价有效期满之前要求报价供应商同意延长有效期，要求与答复均以邮件或书面形式进行。供应商可以拒绝上述要求，但其报价将会被拒绝；同意延期的供应商其权利与义务也相应延至新的截止期。

六、 报价文件的制作

(一) 报价供应商须对询价文件的对应要求给予唯一的实质性响应，否则将视为不响应。

(二) 报价供应商不得将项目内容拆开报价，否则其报价将被视为非实质性响应。

(三) 请正确填写并仔细检查《报价函》、《报价一览表》、等重要格式文件是否有按要求盖公章、签名、签署日期。报价文件需签名之处必须由当事人亲笔签署（如《授权委托书证明书》必须有法定代表人的签名）。

(四) 报价文件由下列文件组成

序号	内容
1	《报价函》（见报价文件格式 1）
2	《授权委托书证明书》（见报价文件格式 2）
3	《报价一览表》（见报价文件格式 3）、分项报价（如有，自拟）。
4	《技术方案响应差异表》（见报价文件格式 4）
5	《商务响应表》（见报价文件第四章格式 5）
6	统一社会信用代码证书
7	询价邀请函中“投标人资格要求”中所要求的证明材料（如有）
8	询价文件“第二章采购人需求”要求提供的技术方案、验收方案、测试报告、证明材料等资料。（如需）
9	报价供应商认为有必要提交的其它资料

特别提醒：报价供应商必须对报价文件所提供的全部资料的真实性承担法律责任，并无条件接受采购人及其监督管理部门对其中任何资料进行核实的要求。

七、 报价文件的递交

(一) 报价货币

1、国产货物：请以人民币作为报价货币，报价包含：税费、运输到采购人指定地点等所有相关费用。

2、进口货物：请报外币 CIP 合肥免税价（对于原产地为美国的货物且在对美加征关税商品清单内的，供应商承担加征部分的关税费用）。

(二) 所有报价文件，报价供应商采用以下方式提交

纸质文件：正本一份和副本一份分别装订成册，封面标明“正本”或“副本”，

并盖章。正本和副本一起密封包装，于规定的报价截止日期前送达。

(三) 采购人将拒绝以下情况递交的报价文件：

1. 报价文件迟于截止时间递交的。
2. 报价文件不清晰而无法辨认的。

(四) 报价文件的任何涂改或修正，必须由报价供应商代表签字确认。

(五) 对因不可抗力事件造成的报价文件的损坏、丢失的，采购人不承担责任。

八、 报价无效的情形

出现下列情况之一的，其报价文件将被视为无效报价文件：

(一) 报价不确定。

(二) 报价超出项目预算的。

(一) 报价文件与询价文件的要求有重大偏离的。

(三) 评审期间，报价供应商没有按询价小组的要求澄清、说明、补正或改变报价文件的实质性内容的。

(四) 报价供应商对采购人、询价小组及其工作人员施加影响，有碍询价公平、公正的。

(五) 报价文件未按照询价文件要求提供必要材料的（方案、测试报告、证明材料）。

(六) 按有关法律、法规、规章规定属于无效报价的。

九、 询价小组

询价小组成员由采购人组建。询价小组将本着公平、公正、科学、择优的原则，严格按照法律法规和询价文件的要求推荐评审结果。

十、 询价程序及推荐供应商的方法

(一) 询价小组对报价供应商进行资格性审查，当符合供应商资格要求的供应商少于三家时，采购项目作废或重新采购，也可由采购人变更采购方式。

(二) 询价小组对通过资格性审查的供应商进行符合性审查。

(三) 询价小组对通过符合性审查的报价进行修正和调整，得出评标价。

报价修正遵从以下原则：

(1) 报价一览表内容与报价文件对应内容不一致的，以报价一览表内容为准；正本与副本之间内容有差异的，以正本为准。

(2) 单价与对应的合计价不相符的，以单价为准，修正对应的合计价。

(3) 报价一览表各分项报价之和与总价不符的，以单价修正总价。

(4) 中文大写与小写数值标注价不一致的，以中文大写表示的报价为准。

(5) 对出现以上情况或因笔误而需要修正任何报价时，以询价小组审定通过方为有效。

(6) 成交价以修正价为准。

(四) 询价小组根据符合采购需求、质量和服务相等的前提下，以提出最低报价（指修正、折扣、加价后的价格，即评标价）的供应商作为成交供应商（确实无法比较质量和服务是否相等的，以符合询价文件需求且评标价最低的为成交供应商；如最低评标价不只一家的，由询价小组抽签决定）。

十一、 结果公布

采购人根据询价小组评审结果以邮件或者电话方式通知成交供应商。

未中标供应商不另行通知。如有需要请按照第“十二”条中的联系方式进行咨询。

十二、 询问与质疑的提出

(一) 咨询联系方式：

电子邮箱：jcht@ipp.ac.cn 联系电话：0551-65593183

(二) 质疑联系方式：

电子邮箱：lijiahong@ipp.ac.cn 联系电话：0551-65593199

十三、 项目废标处理

出现下列情况将作废标处理：

(一) 没有有效报价供应商的。

(二) 出现影响采购公正的违法、违规行为的。

(三) 所有报价供应商报价均超过了采购预算，采购人不能支付的。

(四) 因重大变故，采购任务取消的。

十四、 签订合同

采购人与成交供应商应当在确定成交供应商之日起三十日内，按照询价文件确定的事项签订采购合同，合同条款不得与询价文件和报价文件内容有实质性偏离。

十五、 询价文件的解释权

本询价文件由采购人负责解释。

第二章 采购人需求

一、采购项目内容：

本次采购的物项为 100kA 爆炸开关测试及运行维护备件。中标方需负责将产品运输至甲方指定地点，并且负责前两次的设备拆卸、试装服务。

表 1 采购物项清单

100KA 爆炸开关主体备件							
序号	部件名称	零件名称	规格	材质	每套数量	套数	备注
1	底部电流引线	底部电流引线焊接及镀银	580*400*40	T1	1	1	表面镀银 8um、真空钎焊、检漏
2		底部电流引线本体	580*400*40	T1	1	1	
3		底部电流引线焊接环	Φ220*Φ180*12	T1	1	1	
4	顶部电流引线	顶部电流引线焊接及镀银	580*400*40	T1	1	1	表面镀银 8um、真空钎焊、检漏
5		顶部电流引线本体	580*400*40	T1	1	1	
6		顶部电流引线焊接环	Φ230*Φ170*4.5	T1	1	1	
7	/	中心电流引线	Φ156*285	T1	1	1	表面镀银 8um
8	/	中间环氧板	530*400*50	G10	1	2	采用高强玻璃纤维
9	/	上环氧筒	Φ270*Φ170*368	G10	1	3	采用高强玻璃纤维
10	/	下环氧筒	Φ270*Φ230*170	G10	1	3	
11	/	中环氧筒	Φ270*Φ170*173	G10	1	1	
12	/	绝缘套管	Φ60*150	G10	12	2	
13	/	支撑钢圈	Φ280*13	304	1	1	
14	/	旋塞-01	G3/8*17.5	304	2	1	
15	/	旋塞-02	G3/8*52	304	2	1	
16	/	水管-01	Φ75*225	304	2	1	
17	/	水管-02	Φ75*160	304	1	1	
18	/	垫环-01	Φ168*5	304	1	1	
19	/	M140 螺母	Φ168*25	304	1	1	
20	/	顶部缓冲件	Φ154*25	304	1	2	
21	/	密封垫片-03	Φ30*2	304	1	1	
22	/	上内楔形环	Φ202*42	304	1	1	

23	/	上外楔形环	Φ240*26.4	304	1	1	
24	/	进水法兰	Φ155*54.8	304	1	1	
25	/	下内楔形环	Φ137.4*25	304	1	1	
26	/	下固定板	Φ160*7	304	1	1	
27	/	底部固定钢板-02	Φ390*40	304	1	1	
28	/	底部固定钢板-01	Φ270*30	304	1	1	
29	/	垫环-02	Φ230*15	304	1	1	
30	/	压紧钢板	Φ140*15	304	1	1	
31	/	顶部外楔形环	Φ250*25	304	2	1	
32	/	顶部楔形压紧法兰	Φ315*25	304	2	1	
33	/	垫环-03	Φ170*20	304	1	1	
34	/	顶部法兰	Φ314*35	304	1	1	
35	/	螺纹块	20*20*21	45#	12	1	
36	/	水管密封垫	Φ23*3	氟橡胶	3	1	
37	/	密封垫片-02	Φ135*2	氟橡胶	1	1	
38	/	密封垫片-01	Φ151*2	氟橡胶	1	1	
39	/	垫环-04	Φ170*10	聚四氟乙 烯	1	1	
40	/	螺栓	M12*95	8.8级	6	2	
41	/	M16 丝杆	M 16×200	8.8级	12	2	两端配平、弹垫及螺母
42	/	M16 丝杆	M 16×330	8.8级	6	2	两端配平、弹垫及螺母
43	/	M16 丝杆	M 16×375	8.8级	6	2	两端配平、弹垫及螺母
以下部件为每次试验更换的备件							
序号	部件名称	零件名称	规格	材质	每套数量	套数	备注
1	/	主触头	Φ210*10	T1	1	15	表面镀银 8um
2	/	弧触头	Φ160*Φ 156*210	T2	1	15	表面镀银 8um
3	/	侧壁保护件	Φ168*Φ 158*40	G10	1	8	采用高强玻璃纤维
4	/	切割环	Φ230*16	G10	4	8	
5	/	塞片	40*20	G10	12	8	
6	/	垫环-04	Φ170*10	聚四氟乙 烯	1	15	
7	/	下炸药管-03	Φ20*114.8	聚四氟乙 烯	1	15	

8	/	下炸药管-02	Φ24*98	304	1	15	下炸药管 01 和 02 可作为整体加工
9	/	下炸药管-01	Φ45*42	304	1	15	
10	/	上炸药管-02	Φ35*27	聚四氟乙烯	1	15	
11	/	上炸药管-01	M30*80	304	1	15	
12	/	下外楔形环	Φ156*35	304	1	15	
13	/	○形圈	Φ16X1.8	氟橡胶	3	15	
14	/	○形圈	Φ20X2.65	氟橡胶	2	15	
15	/	○形圈	Φ142.5×Φ 3.55	氟橡胶	1	15	
16	/	○形圈	Φ160×Φ3.55	氟橡胶	1	15	
17	/	○形圈	Φ250×Φ5.3	氟橡胶	2	15	
18	/	○形圈	Φ182.5×Φ 3.55	氟橡胶	1	15	
19	/	○形圈	Φ187.5×Φ 3.55	氟橡胶	1	15	
以下为组装及测试所用的翻转支架							
序号	部件名称	零件名称	规格	材质	每套数量	套数	备注
1	支架	方管框架	/	Q235	1	2	焊接, 表面颜色 RAL7035
2		环氧垫块	/	G10	2	2	
3		旋转部件	/	/	1	2	
4	/	螺栓	M16*60	/	4	2	配平、弹垫及螺母
以下为备件试装服务							
序号	服务名称		规格	每次用工	总工时		备注
1	设备拆卸、备件试装服务		2次	2人, 1天	4人/天		拆卸原有设备, 组装新的备件

二、采购项目技术要求:

本采购设备为 CRAFT 100kA 爆炸开关测试及运行维护备件。我方在确定供应商后提供图纸及模型。供应商按照图纸和模型自行采购原材料进行加工。如对备件规格需求不明确的, 请与李华老师联系, 联系电话: 13805698006。

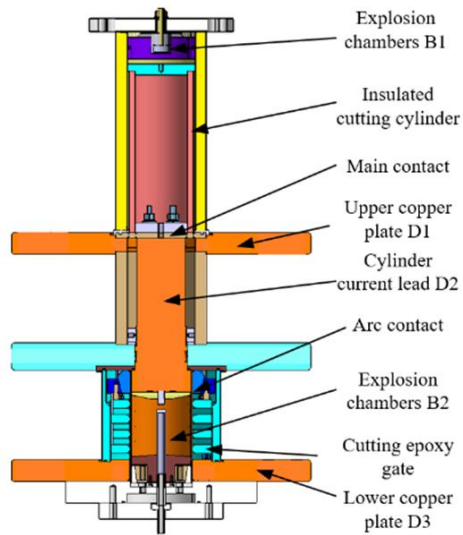


图 1 100 kA 爆炸开关示意图

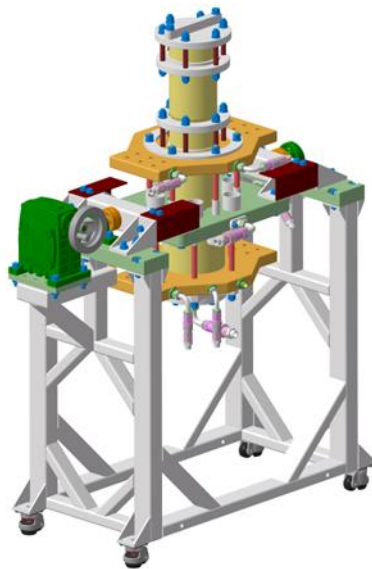


图 2 翻转支架

2.1 导电部件的要求

导电部件分别采用 T1 紫铜和 T2 紫铜，材料符合标准《GB/T 5231-2012 加工铜及铜合金牌号和化学成分》。顶部、底部、中部电流引线均采用 T1 紫铜。主触头采用 T1 紫铜，弧触头采用 T2 紫铜。

底部和顶部电流引线。内部包含冷却水路，采用先内部切割、后钎焊或者摩擦焊密封的方式制作。

所有导电部件需要表面镀银 8 μm，参考标准《SJ/T 11110-2016 银电镀层规范》。

2.2 绝缘部件的要求

绝缘部件在此特指玻璃纤维环氧部件，即 G10。按照绝缘耐受温度需求，此处应用的环氧部件从温度上分为 B 级和 F 级绝缘两种，从工艺上分为层压板、缠绕筒。

环氧支撑板为层压板，切割环为层压板经 CNC 加工制作，参考标准《IEC 60893-3-2-2011 绝缘材料 电工用热固性树脂工业硬质层压板》，选用材质强度不得低于 FR4，并且需采用高强度玻璃纤维。高强度玻璃纤维符合 ASTM D 578 标准 ECR 要求。

上部、下部环氧筒、侧壁保护件为玻璃纤维缠绕并逐层浸胶固化的管状材料，参考标准《HGT 21633-1991 玻璃钢管和管件》，F 级绝缘。密度约为 2.0g/cm³，且上部环氧筒和侧壁保护件需采用高强度玻璃纤维。高强度玻璃纤维符合 ASTM D 578 标准 ECR 要求。

2.3 不锈钢部件的要求

不锈钢采用 304/06Cr19Ni10 材质，参考标准《GB T 3280-2015 不锈钢冷轧钢板和钢带》。

2.4 翻转支架的要求

翻转支架采用 Q235 方管焊接，与爆炸开关连接处采用 G10 垫块，总体承重 1.5 吨。翻转部件采用齿轮箱，齿轮比 60。翻转支架可由中标厂商进行二次优化。

三、采购项目商务要求：

（一）报价文件要求：

报价文件须按照表 1 采购物项清单分项报价，未提供或提供的不正确，视为报价文件无效。

（二）设备交付、安装及验收要求：

1、成交供应商必须在合同签订后 3 个月内完成制造，交付至合肥市指定地点。制造和测试过程中，成交供应商必须配合甲方完成原材料检查，提供加工过程记录。

2、成交供应商需按照我方提供的图纸或者模型进行生产加工，并且承诺不对第三方转让、销售或者泄露我方的一切图纸和模型信息。乙方如果违反本条规定，甲方有权要求相关赔偿。加工过程中，如有图纸需要局部修改的，成交供应商必须配合修改。

2、成交供应商须提供交付清单，铜材及玻璃纤维环氧件的原材料证明，检验记录等；
在试装两次的过程中，如发现问题需要及时整改返修；

3、成交供应商交付后，经采购单位以最终图纸为依据验收合格后签收。

（三）售后服务要求：

1、供应商必须具有提供原厂售后服务的能力，维修人员应在 24 小时内到达现场；

2、质保期期限：质保 1 年（验收合格之日起计）。如果一年内焊接件出现裂纹、漏点等问题，供应商必须提供免费维修或者更换。

（四）付款方式：

（1）货到指定地点并且验收合格后 15 日内，采购人支付合同总价的 70%；

（2）完成两次设备拆卸、试装服务后支付 25%

（3）5%质保期满支付。

（五）未尽事项：

其余未尽事项由采购人和成交供应商在签订合同时商定补充。