

中国科学院合肥物质科学研究院

等离子体物理研究所

询价文件

项目编号： IPP-XJ20240600910

项目名称： 遥操作中窗口模拟台架

二〇二四年九月

# 询价邀请函

中国科学院合肥物质科学研究院等离子体物理研究所就遥操作中窗口模拟台架，采用询价采购的方式，欢迎符合资格条件的供应商参与本次询价。

## 一、项目基本情况

1.1、项目编号：IPP-XJ20240600910

1.2、项目名称：中国科学院合肥物质科学研究院等离子体物理研究所遥操作中窗口模拟台架

1.3、采购需求：详见第二章。

1.4、采购预算：49.00 万元

## 二、投标人的资格要求：

2.1、满足《中华人民共和国政府采购法》第二十二条规定；

2.2、落实政府采购政策需满足的资格要求：无

2.3、本项目的特定资格要求：

2.3.1、资质要求：无

2.3.2、业绩要求：无

2.4、本项目( 不接受 )联合体投标。

## 三、获取询价文件

3.1、自行下载

## 四、报价文件截止时间、递交地点

4.1、截止时间：2024 年 9 月 20 日 14 点 00 分（北京时间）

4.2、递交地点：密封快递（密封袋上请注明项目名称、编号、报价单位、联系人、电话、邮箱等信息）至合肥市蜀山区蜀山湖路 350 号等离子体物理研究所 4 号楼 317 办公室

## 五、联系方式

名称：中国科学院合肥物质科学研究院（等离子体物理研究所）

地址：合肥市蜀山湖路 350 号

联系方式：李艳艳老师 0551-65593183

电子信箱：jcht@ipp.ac.cn

# 第一章 报价须知

供应商必须认真阅读询价文件中所有的事项、格式、条款和采购人需求等。报价供应商没有按照询价文件要求提交全部资料，或者报价文件未对询价文件在各方面都做出实质性响应是报价供应商的风险，并可能导致其报价无效或被拒绝。

## 一、 报价的费用

不论报价的结果如何，供应商应自行承担所有与编写和提交报价文件有关费用。

## 二、 询价文件的澄清和修改

(一) 询价截止日期前，供应商对询价文件有询问和质疑的，均应以邮件或书面形式向采购人提出。质疑文件应当署名并加盖公章。

(二) 采购人对询价文件进行必要的澄清或者修改的，应通知所有参与本次询价的供应商，供应商在收到该通知后应立即以邮件或书面形式（加盖单位公章）予以确认。该澄清或者修改的内容为询价文件的组成部分。采购人将拒绝没有对澄清修改文件予以书面确认的供应商参与报价。

(三) 为使供应商有合理的时间理解询价文件的修改，采购人可酌情推迟报价截止日期。

## 三、 关于关联企业

不同的供应商之间有下列情形之一的，不接受作为参与同一采购项目竞争的供应商：

- (一) 法定代表人为同一人的。
- (二) 彼此存在投资与被投资关系的。
- (三) 彼此的经营者、董事会（或同类管理机构）成员属于直系亲属或配偶关系的。

## 四、 关于分公司报价

分公司报价的，需提供具有法人资格的总公司的营业执照副本复印件及授权书。总公司可就本项目或此类项目在一定范围或时间内出具授权书。已由总公司授权的，总公司取得的相关资质证书对分公司有效，法律法规或者行业另有规定的除外。

## 五、 报价有效期

报价日期截止后 60 天。

在特殊情况下，采购人可于报价有效期满之前要求报价供应商同意延长有效期，要求与答复均以邮件或书面形式进行。供应商可以拒绝上述要求，但其报价将会被拒绝；同意延期的供应商其权利与义务也相应延至新的截止期。

## 六、 报价文件的制作

(一)报价供应商须对询价文件的对应要求给予唯一的实质性响应，否则将视为不响应。

(二)报价供应商不得将项目内容拆开报价，否则其报价将被视为非实质性响应。

(三)请正确填写并仔细检查《报价函》、《报价一览表》、等重要格式文件是否有按要求盖公章、签名、签署日期。报价文件需签名之处必须由当事人亲笔签署（如《授权委托书证明书》必须有法定代表人的签名）。

(四)报价文件由下列文件组成

序号	内容
1	《报价函》(见报价文件格式 1)
2	《授权委托书证明书》(见报价文件格式 2)
3	《报价一览表》(见报价文件格式 3)、分项报价（如有，自拟）。
4	《技术方案响应差异表》（见报价文件格式 4）
5	《商务响应表》（见报价文件第四章格式 5）
6	统一社会信用代码证书
7	询价邀请函中“投标人资格要求”中所要求的证明材料（如有）
8	询价文件“第二章采购人需求”要求提供的技术方案、验收方案、测试报告、证明材料等资料。
9	报价供应商认为有必要提交的其它资料

**特别提醒：**报价供应商必须对报价文件所提供的全部资料的真实性承担法律责任，并无条件接受采购人及其监督管理部门对其中任何资料进行核实的要求。

## 七、 报价文件的递交

(一)报价货币

1、国产货物：请以人民币作为报价货币，报价包含：税费、运输到采购人指定地点等所有相关费用。

2、进口货物：请报外币 CIP 合肥免税价（对于原产地为美国的货物且在对美加征关税商品清单内的，供应商承担加征部分的关税费用）。

(二)所有报价文件，报价供应商采用以下方式提交

纸质文件：正本一份和副本一份分别装订成册，封面标明“正本”或“副本”，并盖

章。正本和副本一起密封包装，于规定的报价截止日期前送达。

(三)采购人将拒绝以下情况递交的报价文件：

1.报价文件迟于截止时间递交的。

2.报价文件不清晰而无法辨认的。

(四)报价文件的任何涂改或修正，必须由报价供应商代表签字确认。

(五)对因不可抗力事件造成的报价文件的损坏、丢失的，采购人不承担责任。

## 八、 报价无效的情形

出现下列情况之一的，其报价文件将被视为无效报价文件：

(一)报价不确定。

(二)报价超出项目预算的。

(一)报价文件与询价文件的要求有重大偏离的。

(三)评审期间，报价供应商没有按询价小组的要求澄清、说明、补正或改变报价文件的实质性内容的。

(四)报价供应商对采购人、询价小组及其工作人员施加影响，有碍询价公平、公正的。

(五)报价文件未按照询价文件要求提供必要材料的（方案、测试报告、证明材料）。

(六)按有关法律、法规、规章规定属于无效报价的。

## 九、 询价小组

询价小组成员由采购人组建。询价小组将本着公平、公正、科学、择优的原则，严格按照法律法规和询价文件的要求推荐评审结果。

## 十、 询价程序及推荐供应商的方法

(一)询价小组对报价供应商进行资格性审查，当符合供应商资格要求的供应商少于三家时，采购项目作废或重新采购，也可由采购人变更采购方式。

(二)询价小组对通过资格性审查的供应商进行符合性审查。

(三)询价小组对通过符合性审查的报价进行修正和调整，得出评标价。

报价修正遵从以下原则：

(1) 报价一览表内容与报价文件对应内容不一致的，以报价一览表内容为准；正本与副本之间内容有差异的，以正本为准。

(2) 单价与对应的合计价不相符的，以单价为准，修正对应的合计价。

(3) 报价一览表各分项报价之和与总价不符的，以单价修正总价。

(4) 中文大写与小写数值标注价不一致的，以中文大写表示的报价为准。

(5) 对出现以上情况或因笔误而需要修正任何报价时，以询价小组审定通过方为有效。

(6) 成交价以修正价为准。

(四)询价小组根据符合采购需求、质量和服务相等的前提下，以提出最低报价（指修正、折扣、加价后的价格，即评标价）的供应商作为成交供应商（确实无法比较质量和价格是否相等的，以符合询价文件需求且评标价最低的为成交供应商；如最低评标价不只一家的，由询价小组抽签决定）。

## 十一、 结果公布

采购人根据询价小组评审结果以邮件或者电话方式通知成交供应商。

未中标供应商不另行通知。如有需要请按照第“十二”条中的联系方式进行咨询。

## 十二、 询问与质疑的提出

(一)咨询联系方式：

电子邮箱：jcht@ipp.ac.cn      联系电话：0551-65595019

(二)质疑联系方式：

电子邮箱：lijiahong@ipp.ac.cn      联系电话：0551-65593199

## 十三、 项目废标处理

出现下列情况将作废标处理：

(一)没有有效报价供应商的。

(二)出现影响采购公正的违法、违规行为的。

(三)所有报价供应商报价均超过了采购预算，采购人不能支付的。

(四)因重大变故，采购任务取消的。

## 十四、 签订合同

采购人与成交供应商应当在确定成交供应商之日起三十日内，按照询价文件确定的事项签订采购合同，合同条款不得与询价文件和报价文件内容有实质性偏离。

## 十五、 询价文件的解释权

本询价文件由采购人负责解释。

## 第二章 采购人需求

### 一、采购项目内容：

序号	名称	单位	数量	备注
1	遥操作中窗口模拟台架	台	1	

### 二、采购项目技术要求：

#### 2.1 总体要求

##### 2.1.1 设备的主要功能要求

托卡马克聚变装置真空室中窗口安装有的诊断、加热等系统，这些系统采用统一标准的 Port Plug 集成设计结构，并通过遥操作方式拆装维护。由于真空室中窗口是进入真空室内部的通道，窗口插件的维护是真空室内部部件维护的必要条件，因此插件遥操作维护是装置遥操作维护系统的一个关键组成部分。中窗口插件的尺寸大、负载重、安装精度要求高、维护空间小，遥操作维护难度极大，非常有必要对维护方案中的关键技术进行验证，需要搭建一套真空室中窗口的模拟台架，用来开展中窗口插件遥操作维护系统的技术验证工作。

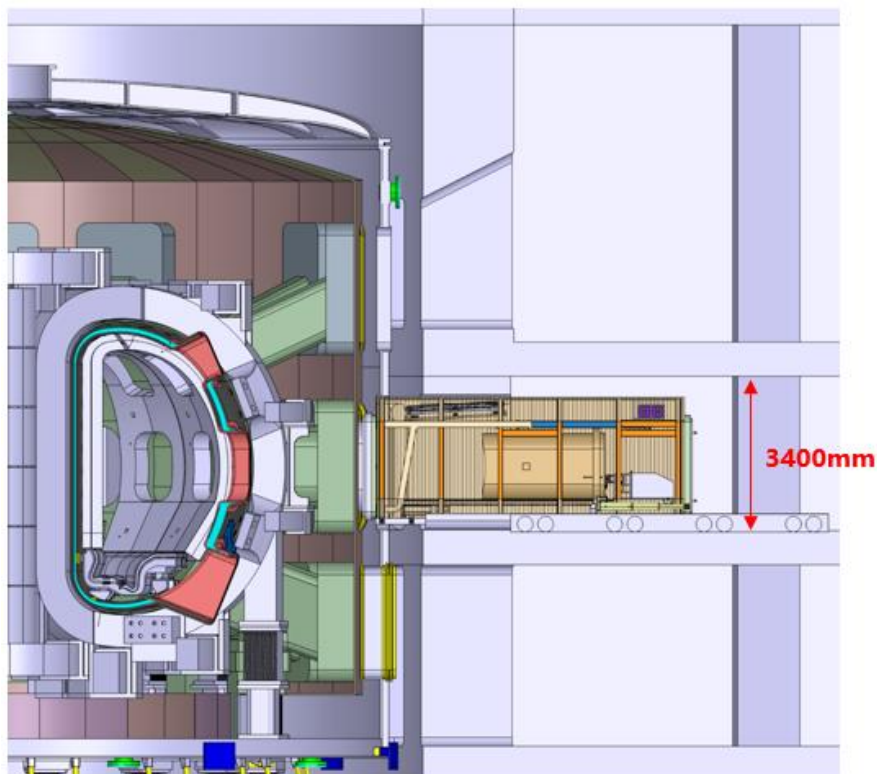


图 1-真空室中窗口插件维护示意图

中窗口采用双层壳体结构，为矩形截面，内壳内壁尺寸高 1500 mm，宽 1140 mm，

窗口前端包含内外两圈法兰，插件通过双头螺柱安装在内侧法兰上，真空室密封圈通过螺栓安装在外侧法兰和插件法兰上，如图 2 所示，内外圈法兰上安装孔规格布置需与插件和密封圈配打。

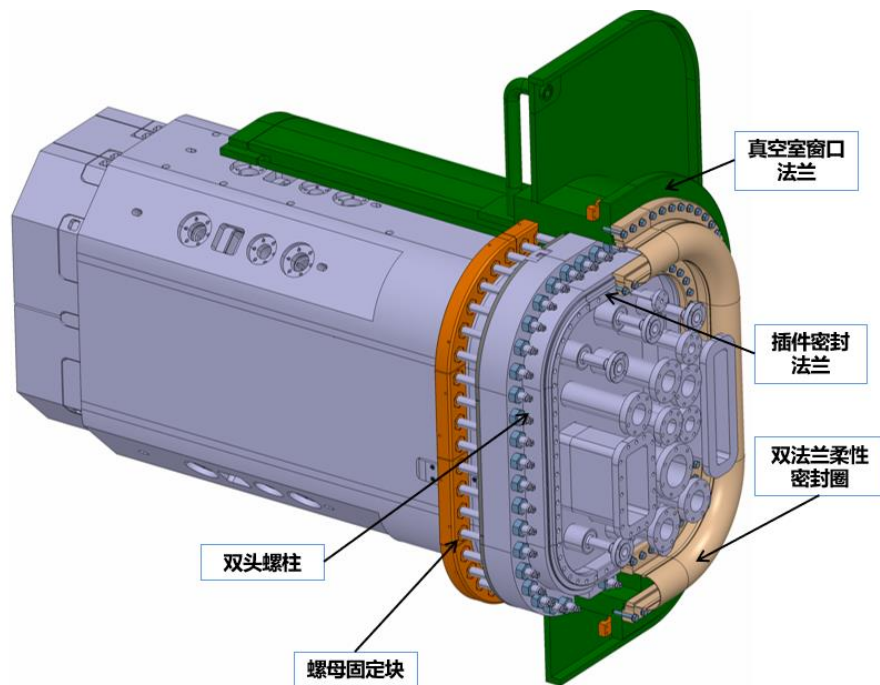


图 2-中窗口及其安装组件示意图

中窗口插件遥操作维护的策略是首先在窗口颈管底部预埋轨道，维护小车与窗口对接，小车内部的轨道与窗口颈管轨道对接，拆除插件紧固件，最后小车内部的牵引机构沿轨道从窗口中转运插件至小车内部，如图 3 所示。

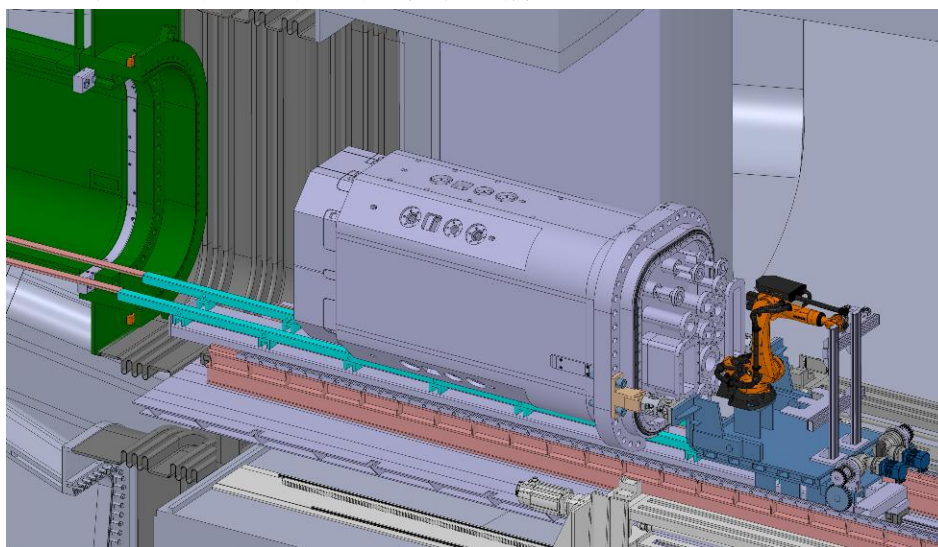


图 3-中窗口插件维护示意图

本文档描述了设计及制造一套能够满足真实中窗口插件，开展遥操作测试的真空室中窗口模拟台架所需的技术要求，整个模拟台架底座由钢结构件组成，前端设计有中窗



口法兰，底部安装有滑动导轨。本项目为交钥匙工程。

### 2.1.2 工作条件及外观要求

2.1.2.1 在海拔高度：<1000 米，地震烈度：<4 级，水平加速度：<0.2G，设备满足户内安装，设备能在室内无机械通风、空调和采暖条件下正常使用；

2.1.2.2 设备能满足在气温为-10℃~50℃和相对湿度为 90%的环境条件下运输和贮存；能满足在气温 5℃~40℃和相对湿度 85%的环境条件下连续运行；

2.1.2.3 设备表面应整洁光滑，涂覆层应附着牢固，无露底、针孔、脱皮，验收前所有表面应清洗干净，并做防锈处理；

2.1.2.4 焊缝外观焊波均匀，焊道与焊道、焊道与母材过渡平缓，无裂纹、焊瘤；一级焊缝不得有咬边、气孔，一、二级焊缝不得有弧坑裂纹、电弧击伤母材等缺陷，二、三级焊缝咬边等缺陷符合规范规定；

2.1.2.5 高强度螺栓连接面平整，连接孔无飞边、毛刺，表面无泥砂、油污，保护纸清除干净，无不需要的涂料；

## 2.2 采用标准

序号	标准号	标准名称
1	GB 50017-2017	钢结构设计标准
2	GB/T 33582-201	《机械产品结构有限元力学分析通用准则》
3	QJ 20062-2011	《基于 Patran/Nastran 软件的航天产品结构有限元分析要求》
4	GB 50661-2011	《钢结构焊接规范》
5	GB 50205-2020	钢结构工程施工质量验收标准

## 2.3 中窗口模拟台架设计指标和要求

本项目设计及制造一套真空室中窗口模拟台架，主要包含钢结构支撑、真空室中窗口法兰模拟件、螺母固定安装块和插件滑动轨道等组成，整个模拟件安装在地面上，能够承受插件在其上滑动、位姿调整和完成安装后的悬臂受力要求，还能与插件遥操作维护机构开展轨道对接精度调整测试，结构示意图如图 4 所示。

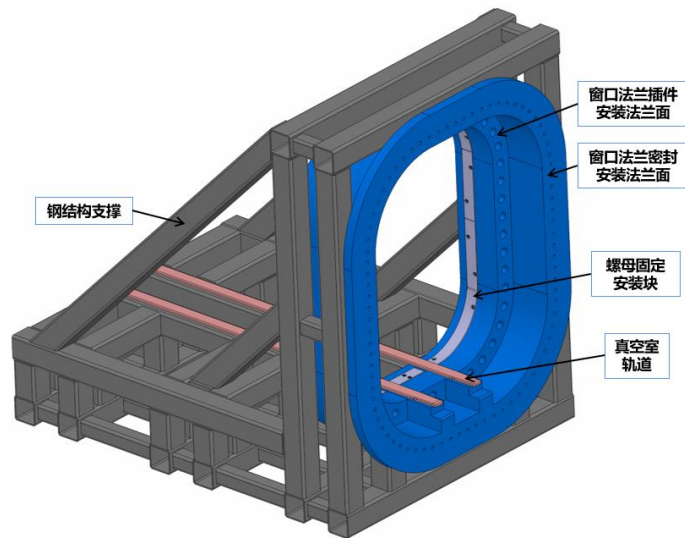


图 4-真空室中窗口模拟台架示意图

### 2.3.1 模拟台架技术指标

模拟台架主体钢结构部分应符合《钢结构设计标准》（GB 50017-2017），其它具体要求如下：

2.3.1.1 模拟台架安装：需要根据模拟台架实际的受力情况和公差要求，在测试场地通过打入化学膨胀螺栓的方式在地面安装垫板，模拟台架通过螺纹紧固连接的方式安装在垫板上部；

2.3.1.2 中窗口插件最大重量为 20t，插件整体长度不超过 3460mm，前端为对接管路占位空间长度不超过 325mm，重心在插件中心附近，插件外形结构如图 5 所示。

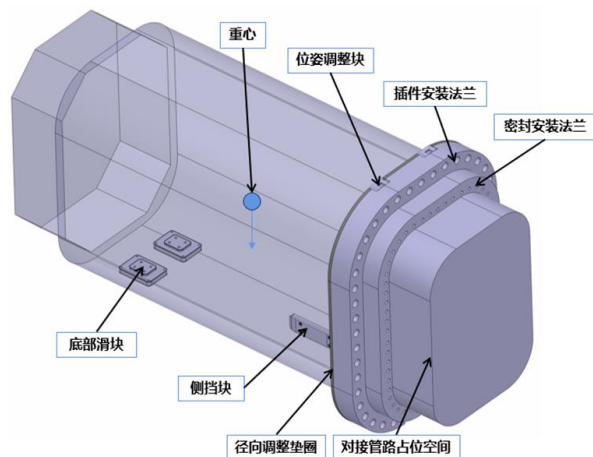


图 5-插件外形结构示意图

2.3.1.3 中窗口插件与窗口采用双头螺柱的紧固方式安装，插件悬臂安装在窗口法兰上，受力最终传递到钢结构底座，如图 6 所示；

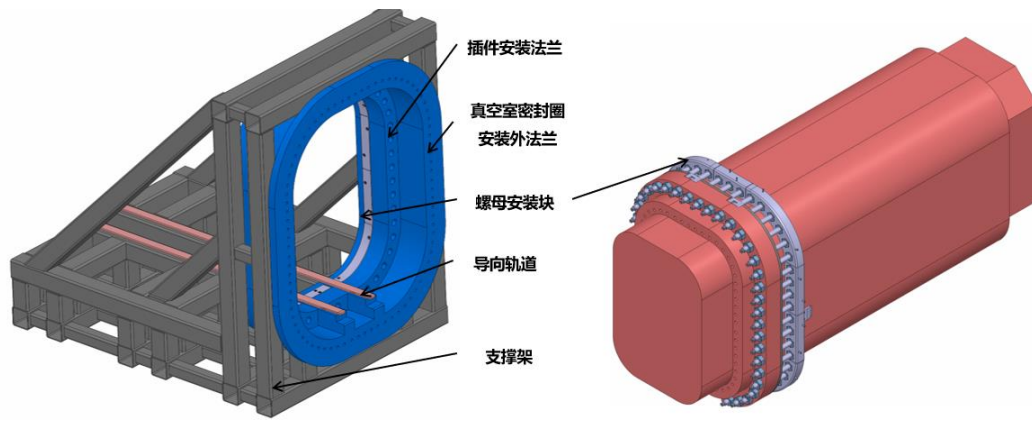
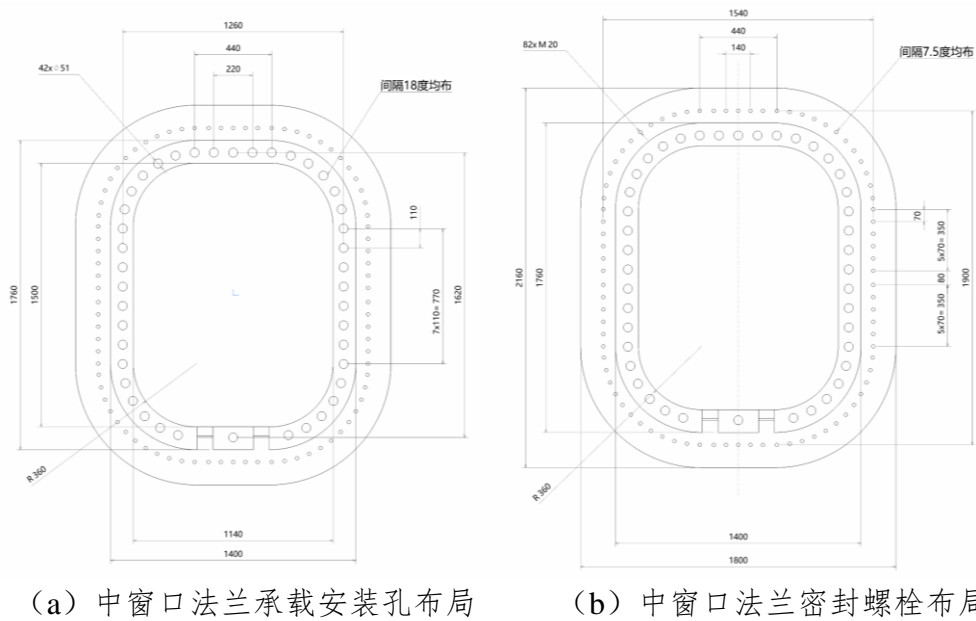


图 6-插件安装示意图

2.3.1.4 插件紧固双头螺柱规格为 M45，长度 525mm，螺柱最小间距 110mm，中窗口插件安装螺栓（M45）对应的光孔直径为  $\phi 51\text{mm}$ （暂定），如图 7（a）所示。

2.3.1.5 真空室法兰密封圈采用 M20 螺栓进行固定，螺栓最小间距为 75mm。窗口插件中窗口插件螺栓布局如图 7（b）所示。



(a) 中窗口法兰承载安装孔布局

(b) 中窗口法兰密封螺栓布局

图 7-中窗口法兰设计

2.3.1.6 窗口法兰模拟件参考真空室窗口法兰外形尺寸 1:1 设计，强度根据认证件测试要求进行设计校核，如图 8 所示；

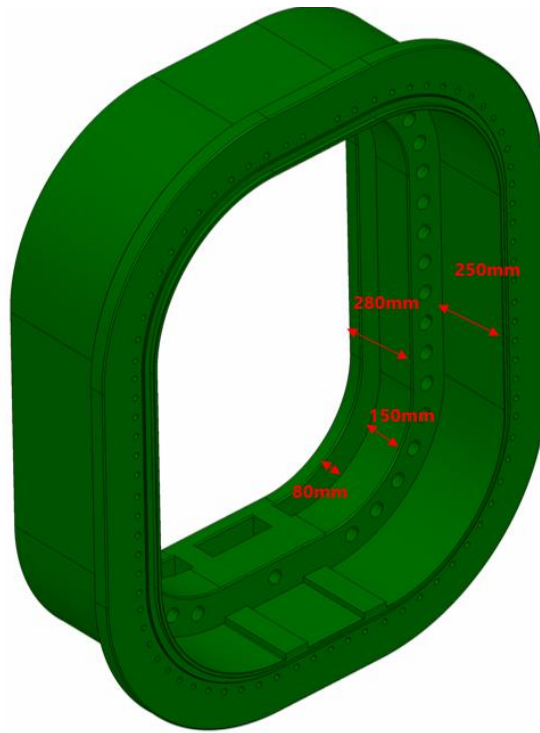


图 8-中窗口法兰结构示意图

2.3.1.7 插件滑动轨道一部分安装在钢结构支撑上，另一部分安装在窗口法兰上，其宽度为 75mm，高度为 15mm，长度为 2100mm，可通过螺栓或焊接的方式安装，插件通过轨道滑动转运及调整安装，轨道布局尺寸如图 9 所示；

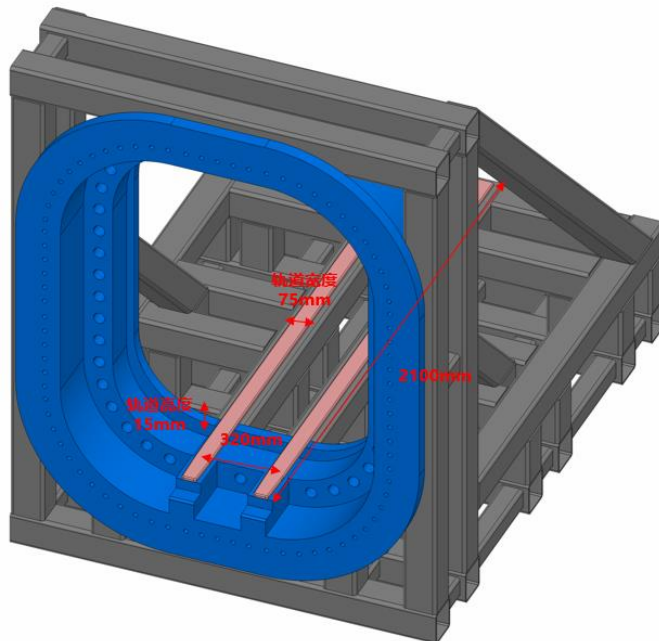


图 9-插件滑动轨道

2.3.1.8 螺母固定安装块如图 10 所示，包含安装块、螺母和安装螺栓，安装在窗口法

兰内侧凹槽里，螺母孔位与窗口法兰插件安装孔一一对应，合计 52 个，螺母固定安装块结合螺栓布局实际情况进行分段安装，单段总重量不得大于 20kg，要求通过沉头螺栓进行安装；

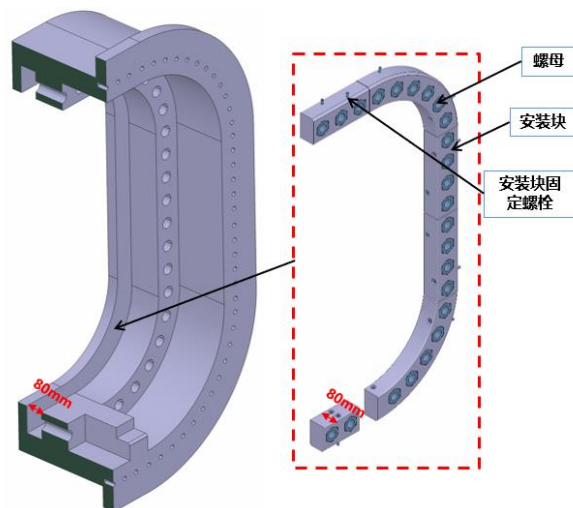


图 8-螺母固定安装块

2.3.1.9 钢结构支撑上安装有窗口法兰和真空室轨道，满足插件转运、调整和拆装的载荷要求，钢结构支撑轨道安装面和窗口法兰底部内侧齐平，高度为 520mm，钢结构底部与地面通过螺栓连接，且整体可以参考指定的坐标系，通过底部紧固机构调整真空室窗口模拟件在空间位置上的位姿，最大调整范围小于 10mm，如图 9 所示。

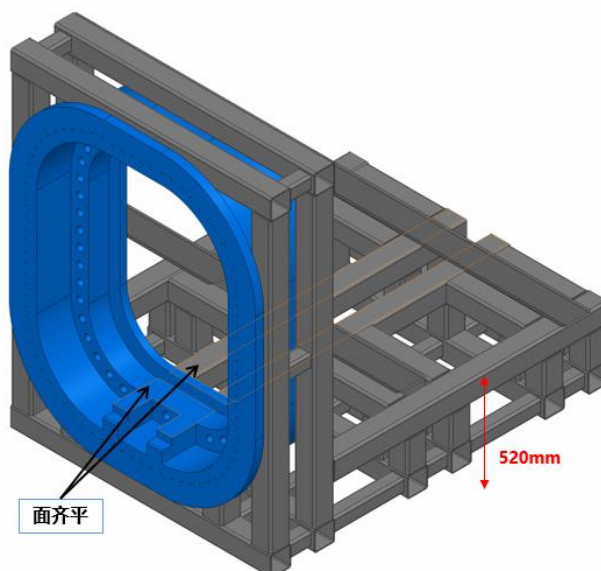


图 9-钢结构集成安装示意图

2.3.1.10 轨道的滑动表面工艺处理（调研讨论后确定）；

2.3.1.11 窗口模拟台架后期需按照标准喷漆处理（颜色待定）。

### 2.3.2 模拟台架安装公差要求

中窗口插件和密封圈进行遥操作维护，真空室、插件等装置部件的加工和安装需要满足一定的精度要求，测试场所设置有安装基准 O：

- M1 是在 O 中定义的径向位置上，用扫描的中窗口焊接颈管端口在中心形成的定位轴线；
- M2 定位轴线由下面两种确定：
  - 扫描台架轨道安装型材端面在中心形成的定位轴线；
  - 台架轨道安装型材端面在 O 标称定位位置；
- 基准 A 是垂直与 M1 和 M1 组成的平面并穿过 M1 的平面；
- 基准 B 是垂直与基准 A 和穿过 M1-M2，并垂直竖直平面；
- 基准 C 是垂直于基准 A 和基准 B 的平面；
- 未注一般公差参考：ISO 2768 mK。

2.3.2.1 根据基准 O 定义了三个基准为中窗口遥操作维护的基准，三个基准 A、B、C 定义如上所述，图示请参考图 10、11；

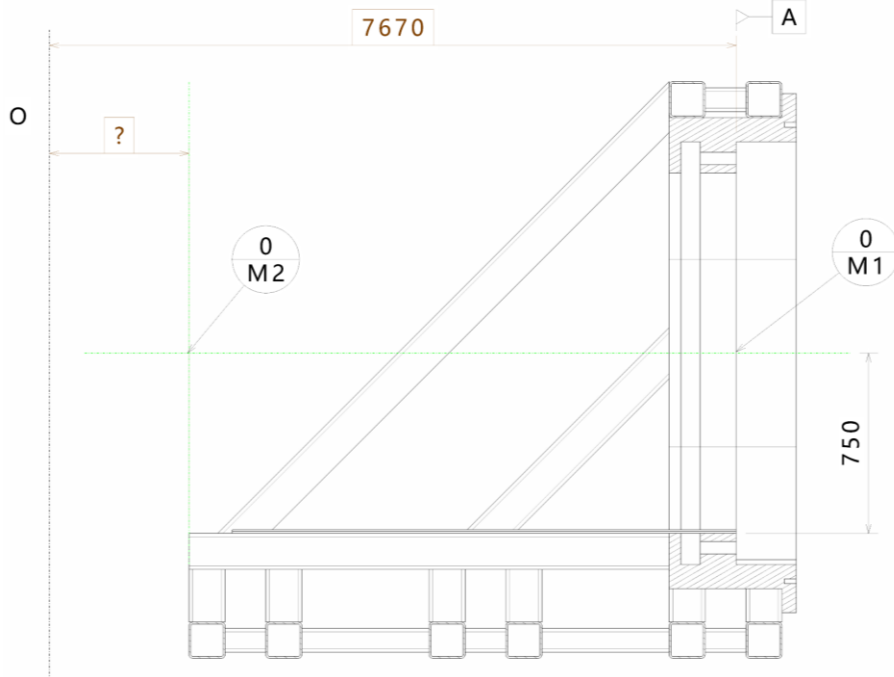


图 10-中窗口遥操作维护系统基准

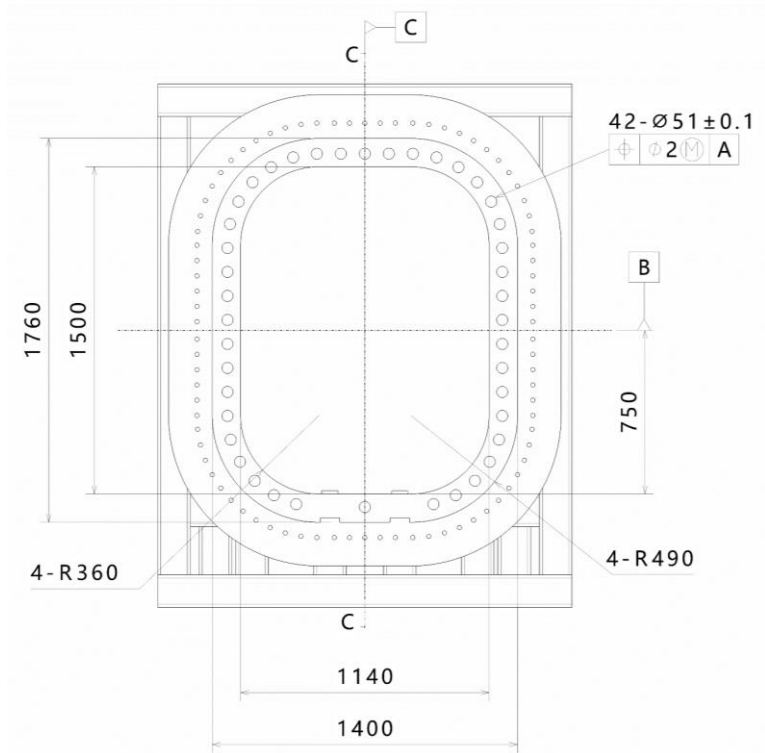


图 11-中窗口法兰公差

2.3.2.2 中窗口法兰螺柱安装单个通孔直径的尺寸公差为 $\pm 0.1\text{mm}$ ，位置度公差为以孔心为圆心的 $\phi 2\text{mm}$ ，且孔径的尺寸大小与其位置度大小满足最大实体要求；窗口法兰内壁轮廓度公差为 $2U0$ ；窗口内壁两侧插件侧挡块配合区域的平面度要求为 $1/1000\text{mm}$ ；如图 11、12 所示。

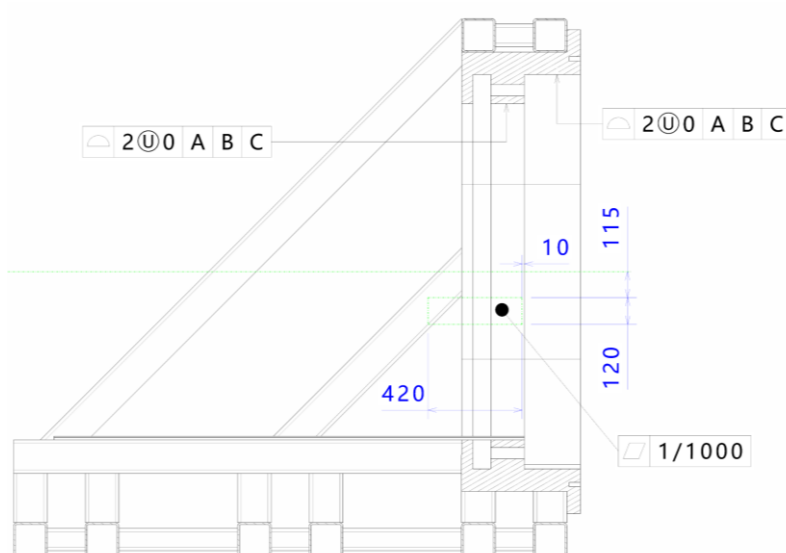


图 12-中窗口法兰公差

2.3.2.3 插件滑动轨道和轨道对接板的公差要求如图 13、14 所示。轨道长度 2100mm，轨道对接板长度 250mm；轨道和对接板相对与基准 C 对称，中心至 C 距离为 160mm；

轨道和对接板在窗口相对 A、B、C 的轮廓度要求为 1mm，位置度为 3mm。

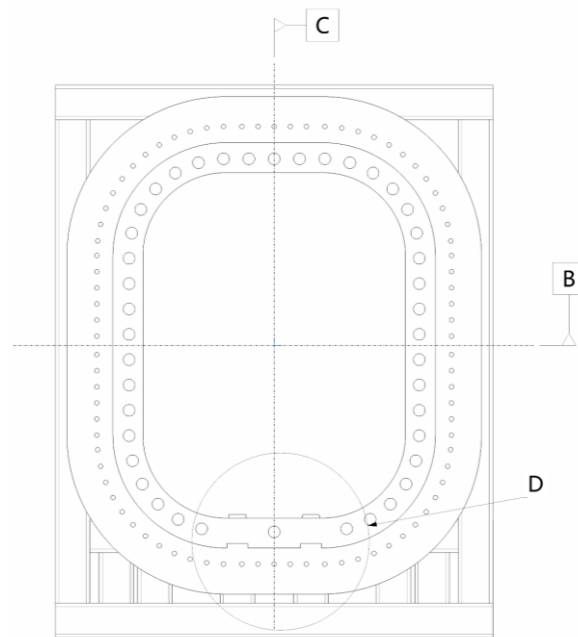


图 13-视图说明

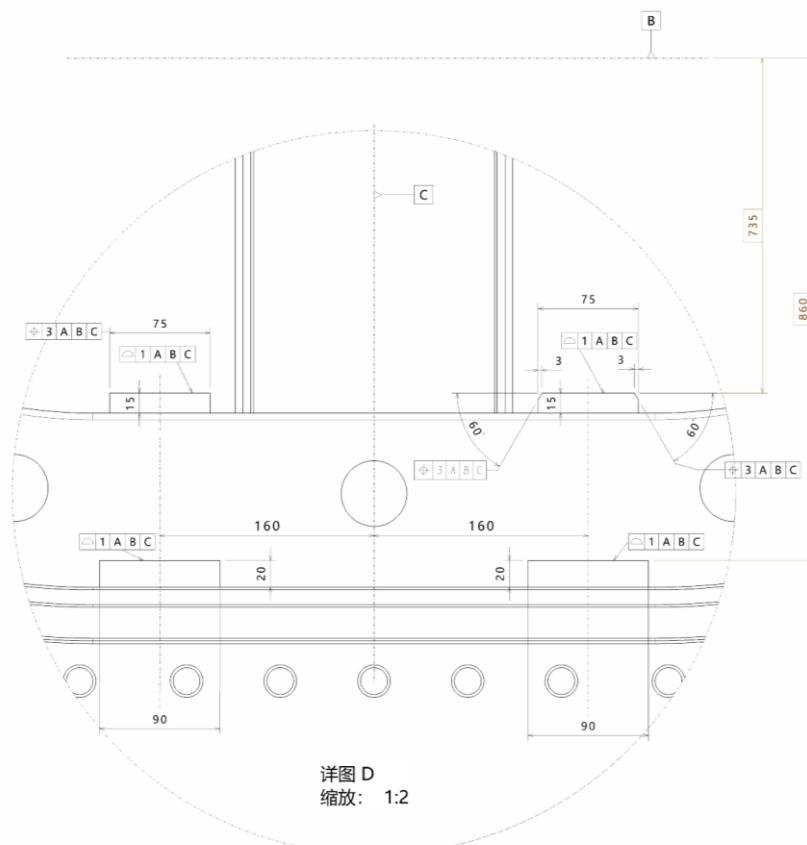


图 14-轨道及对接板公差

### 2.3.3 窗口模拟台架分析要求

本分析主要针对窗口模拟台架开展强度校核以及结构的疲劳、承载稳定性等方面的



工作。

主要的分析内容有：

- 窗口台架承受插件在轨道上滑动过程中的动态受力分析；
- 窗口台架承受插件调整姿态过程中的动态受力分析；
- 窗口台架承受插件悬臂安装时的静态受力分析；
- 窗口台架对地面连接结构的受力分析（包含以上受力工况）。

结构强度分析要求：对所有窗口模拟台架中使用的非标承力件，特别是重要承力件，如法兰、轨道等，必须进行结构强度分析，并附必要的理论计算验证或实验验证，其分析结果安全系数不低于行业标准；

结构动态分析要求（具体分析完成设计后讨论确定）：对窗口模拟台架进行全过程的动态分析（刚体动力学或结构动力学），其结果满足技术文件要求。核心关键分析过程，附必要的理论计算验证或实验验证。

针对上述分析，具体要求如下：

- a) 针对复杂结构，要求模型简化合理以及正确的建立分析模型；
- b) 不得改变结构的质量分布和真实的受力特性；
- c) 有限元网格划分质量应该满足 GB/T 33582-2017 中的单元质量检查控制参数，包括长宽比、翘曲度、偏斜度、内角等；
- d) 对关键承力部件的有限元分析需要验证网格无关性，并附网格细化过程，两次细化结果误差为 $\leq 5\%$ ；
- e) 结构强度分析软件采用 ANSYS Workbench 软件，运动学分析软件采用 ADAMS 或 ANSYS Workbench，仿真报告必须有负责人签字确认，并附仿真源文件或源数据。
- f) 在分析实施过程中应该遵循国家（行业、企业）及军队有关的标准和规范。其中参考的主要标准（不限于）如下：

(1) 《压水堆核电厂核岛机械设备设计规范》 GB/T 16702-1996

(2) 《机械产品结构有限元力学分析通用准则》 GB/T 33582-2017

### 3.1 窗口台架验收要求

窗口台架完成研制后，为了验证其是否符合设计要求，需开展以下测试（提供详细的、可操作性、可实施性的测试方案）：

- a) 尺寸偏差检测：应以设计图纸规定的尺寸为基准，计算尺寸偏差，偏差检测项目和检测方法，符合尺寸精度检测要求；

- b) 焊缝质量检测：应符合下列规定：a、对主体结构工程质量，应按《钢结构工程施工质量验收规范》GB50205 的规定进行检测；b、焊缝缺陷分级，应按《刚焊缝手工超声波探伤方法及质量分级法》GB11345 确定；
- c) 静态负载测试（测试负载由甲方提供）：主要检测窗口台架整体结构的使用性能，模拟结构实际载荷的大小和分布，检测结构的实际工作状态。

**验收检测项：**

序号	检测项	测试要求
1	根据基准 O, 拟合安装基准 A、B、C	<ul style="list-style-type: none"> <li>在测试场所设置基准 O</li> <li>在测试场所搭建真空室模拟焊接口</li> <li>根据设计要求拟合出定位轴线 M1 和 M2</li> </ul>
2	检测窗口法兰的轮廓度	<ul style="list-style-type: none"> <li>2U0</li> </ul>
3	插件运输轨道	<ul style="list-style-type: none"> <li>轮廓度 1mm</li> <li>位置度 3 mm</li> </ul>
4	插件导轨滑动测试	<ul style="list-style-type: none"> <li>测试适合的导轨材质和表面处理工艺</li> <li>500 米滑动, 动摩擦系数不大于 0.2</li> <li>500 米滑动, 最大磨损量小于 0.3mm</li> </ul>
5	插件侧向挡块配合面精度	平面度 1/1000mm
6	窗口法兰安装孔公差	<ul style="list-style-type: none"> <li>孔径尺寸公差<math>\pm 0.1\text{mm}</math></li> <li>位置度<math>\varnothing 2\text{mm} \textcircled{M}</math></li> </ul>
7	窗口模拟台架受力测试（下一阶段验收）	<ul style="list-style-type: none"> <li>负载不超过 20t</li> <li>滑动测试</li> <li>悬臂静态测试</li> <li>插件姿态调整测试</li> </ul>

**三、采购项目商务要求：**

**（一）设备交付、安装及验收要求：**

- 1、交付日期：合同生效后 6 个月内完成系统交付。
- 2、交付地点：安徽省合肥市蜀山区蜀山湖路 350 号。
- 3、乙方交付的所有合同货物应具有适于运输的坚固包装，并且乙方应根据合同货物

的不同特性和要求采取防潮、防雨、防锈、防震、防腐等保护措施，以确保合同货物安全无损地送达交货地点。

4、凡是由于乙方对合同货物包装不善、标记不明、防护措施不当或在合同货物装箱前保管不良，致使合同货物遭到损坏或丢失，乙方应负责免费修理或更换，并承担由此给甲方造成的一切损失。

5、乙方负责办理运输和保险，将货物运抵交货地点。有关运输、保险和装卸等一切相关的费用由乙方承担。

6、货物应运至甲方指定地点，并卸至甲方指定位置，开箱清点及初步检验时双方应派人员参加。

7、所有货物运抵现场并且安装完毕经检验合格交付甲方，该日期为交付日期。乙方应提供给甲方所有的方案图纸和设计说明书。双方签署交付收货单后为交付完毕。交付完毕货物所有权发生转移，此前货物毁坏的风险由乙方承担。

## **(二) 售后服务要求:**

1、乙方对合同货物的质量保证期：自验收合格之日起 24 个月。

2、如因乙方提供的货物硬件达不到合同要求，或乙方提供的技术资料有错误，或乙方在现场的技术人员指导有错误而使合同货物不能达到合同规定的指标和技术性能，乙方应负责按本合同相关条款规定修理或更换，使货物运行指标和技术性能以及相关服务达到合同规定，由此引起的全部费用由乙方承担。若以上原因导致或引起甲方损失及导致或引起第三方受到损害的，全部赔偿责任均应由乙方承担。

3、在质量保证期内，如果由于乙方更换、修理和续补货物或更换服务，而造成本合同不得不停止运行，质量保证期应依照停止运行的实际时间加以延长，如因此给甲方造成损失，乙方应负责赔偿。

4、乙方应保证所供交付物是在 2024 年 01 月后生产的全新的、未使用过的，并符合国家有关标准、制造厂标准及合同技术标准要求。如果交付物的质量或规格与合同不符，或证实交付物是有缺陷的，包括潜在的缺陷或使用不符合要求的材料等，乙方应在接到甲方通知后 7 天内负责采用符合合同规定的规格、质量和性能要求的新零件、部件或设备来更换有缺陷的部分或修补缺陷部分，其费用由乙方负担。同时，乙方应按本合同规定，相应延长修补或更换件的质量保证期。

## **(三) 付款方式:**

1、本合同项下所有款项均以人民币支付。

2、预付款：合同经双方签字、盖章生效后，15个工作日内甲方支付本合同款项的30%作为预付款；

3、验收款：合同签订生效后6个月内，乙方将中窗口模拟台架运至甲方现场并安装调试完毕，凭乙方开具合同全额的税务发票，按要求完成验收要求，验收合格后甲方15个工作日内支付乙方合同款项的65%；

4、质保金：剩余5%为本合同质保金，自货物经过甲方验收调试合格之次日起，为贰年，该期限内如无质量问题，自该期满30日内一次性无息支付。

**（四）未尽事项：**

其余未尽事项由采购人和成交供应商在签订合同时商定补充。