

中国科学院合肥物质科学研究院

等离子体物理研究所

询价文件

项目编号： IPP-XJ20240410709

项目名称： 束源测试台缓冲器磁芯

二〇二四年七月

询价邀请函

中国科学院合肥物质科学研究院等离子体物理研究所就束源测试台缓冲器磁芯采购，采用询价采购的方式，欢迎符合资格条件的供应商参与本次询价。

一、项目基本情况

1.1、项目编号：IPP-XJ20240410709

1.2、项目名称：中国科学院合肥物质科学研究院等离子体物理研究所束源测试台缓冲器磁芯采购

1.3、采购需求：详见第二章

1.4、采购预算：46 万元

二、投标人的资格要求：

2.1、满足《中华人民共和国政府采购法》第二十二条规定；

2.2、落实政府采购政策需满足的资格要求：无

2.3、本项目的特定资格要求：

2.3.1、资质要求：无；

2.3.2、业绩要求：无；

2.3.3、其他要求：报价单位必须与询价单位进行技术沟通后给出最终报价。（技术负责人：潘军军；联系电话：17730016195）

2.4、本项目（不接受）联合体投标。

三、获取询价文件

3.1、自行下载

四、报价文件截止时间、递交地点

4.1、截止时间：2024 年 7 月 19 日 14 点 00 分（北京时间）

4.2、递交地点：密封快递（密封袋上请注明项目名称、编号、报价单位、联系人、电话等信息）至合肥市蜀山区蜀山湖路 350 号等离子体物理研究所 4 号楼 317 办公室。

五、联系方式

名称：中国科学院合肥物质科学研究院（等离子体物理研究所）

地址：合肥市蜀山湖路 350 号

联系方式：李老师 0551-65593183

电子信箱：jcht@ipp.ac.cn

点击下载：[询价文件](#)、[报价文件格式](#)

第一章 报价须知

供应商必须认真阅读询价文件中所有的事项、格式、条款和采购人需求等。报价供应商没有按照询价文件要求提交全部资料，或者报价文件未对询价文件在各方面都做出实质性响应是报价供应商的风险，并可能导致其报价无效或被拒绝。

一、 报价的费用

不论报价的结果如何，供应商应自行承担所有与编写和提交报价文件有关费用。

二、 询价文件的澄清和修改

(一) 询价截止日期前，供应商对询价文件有询问和质疑的，均应以邮件或书面形式向采购人提出。质疑文件应当署名并加盖公章。

(二) 采购人对询价文件进行必要的澄清或者修改的，应通知所有参与本次询价的供应商，供应商在收到该通知后应立即以邮件或书面形式（加盖单位公章）予以确认。该澄清或者修改的内容为询价文件的组成部分。采购人将拒绝没有对澄清修改文件予以书面确认的供应商参与报价。

(三) 为使供应商有合理的时间理解询价文件的修改，采购人可酌情推迟报价截止日期。

三、 关于关联企业

不同的供应商之间有下列情形之一的，不接受作为参与同一采购项目竞争的供应商：

- (一) 法定代表人为同一人的。
- (二) 彼此存在投资与被投资关系的。
- (三) 彼此的经营者、董事会（或同类管理机构）成员属于直系亲属或配偶关系的。

四、 关于分公司报价

分公司报价的，需提供具有法人资格的总公司的营业执照副本复印件及授权书。总公司可就本项目或此类项目在一定范围或时间内出具授权书。已由总公司授权的，总公司取得的相关资质证书对分公司有效，法律法规或者行业另有规定的除外。

五、 报价有效期

报价日期截止后 60 天。

在特殊情况下，采购人可于报价有效期满之前要求报价供应商同意延长有效期，要求与答复均以邮件或书面形式进行。供应商可以拒绝上述要求，但其报价将会被拒绝；同意延期的供应商其权利与义务也相应延至新的截止期。

六、 报价文件的制作

(一) 报价供应商须对询价文件的对应要求给予唯一的实质性响应，否则将视为不响应。

(二) 报价供应商不得将项目内容拆开报价，否则其报价将被视为非实质性响应。

(三) 请正确填写并仔细检查《报价函》、《报价一览表》、等重要格式文件是否有按要求盖公章、签名、签署日期。报价文件需签名之处必须由当事人亲笔签署（如《授权委托书》必须有法定代表人的签名）。

(四) 报价文件由下列文件组成

序号	内容
1	《报价函》（见报价文件格式 1）
2	《授权委托书》（见报价文件格式 2）
3	《报价一览表》（见报价文件格式 3）、分项报价（如有，自拟）。
4	《技术方案响应差异表》（见报价文件格式 4）
5	《商务响应表》（见报价文件第四章格式 5）
6	统一社会信用代码证书
7	询价邀请函中“投标人资格要求”中所要求的证明材料（如有）
8	询价文件“第二章采购人需求”要求提供的技术方案、验收方案、测试报告、证明材料等资料。（如需）
9	报价供应商认为有必要提交的其它资料

特别提醒：报价供应商必须对报价文件所提供的全部资料的真实性承担法律责任，并无条件接受采购人及其监督管理部门对其中任何资料进行核实的要求。

七、 报价文件的递交

(一) 报价货币

1、国产货物：请以人民币作为报价货币，报价包含：税费、运输到采购人指定地点等所有相关费用。

2、进口货物：请报外币 CIP 合肥免税价（对于原产地为美国的货物且在对美加征关税商品清单内的，供应商承担加征部分的关税费用）。

(二) 所有报价文件，报价供应商采用以下方式提交

纸质文件：正本一份和副本一份分别装订成册，封面标明“正本”或“副本”，

并盖章。正本和副本一起密封包装，于规定的报价截止日期前送达。

(三) 采购人将拒绝以下情况递交的报价文件：

1. 报价文件迟于截止时间递交的。
2. 报价文件不清晰而无法辨认的。

(四) 报价文件的任何涂改或修正，必须由报价供应商代表签字确认。

(五) 对因不可抗力事件造成的报价文件的损坏、丢失的，采购人不承担责任。

八、 报价无效的情形

出现下列情况之一的，其报价文件将被视为无效报价文件：

(一) 报价不确定。

(二) 报价超出项目预算的。

(一) 报价文件与询价文件的要求有重大偏离的。

(三) 评审期间，报价供应商没有按询价小组的要求澄清、说明、补正或改变报价文件的实质性内容的。

(四) 报价供应商对采购人、询价小组及其工作人员施加影响，有碍询价公平、公正的。

(五) 报价文件未按照询价文件要求提供必要材料的(方案、测试报告、证明材料)。

(六) 按有关法律、法规、规章规定属于无效报价的。

九、 询价小组

询价小组成员由采购人组建。询价小组将本着公平、公正、科学、择优的原则，严格按照法律法规和询价文件的要求推荐评审结果。

十、 询价程序及推荐供应商的方法

(一) 询价小组对报价供应商进行资格性审查，当符合供应商资格要求的供应商少于三家时，采购项目作废或重新采购，也可由采购人变更采购方式。

(二) 询价小组对通过资格性审查的供应商进行符合性审查。

(三) 询价小组对通过符合性审查的报价进行修正和调整，得出评标价。

报价修正遵从以下原则：

(1) 报价一览表内容与报价文件对应内容不一致的，以报价一览表内容为准；正本与副本之间内容有差异的，以正本为准。

(2) 单价与对应的合计价不相符的，以单价为准，修正对应的合计价。

(3) 报价一览表各分项报价之和与总价不符的，以单价修正总价。

(4) 中文大写与小写数值标注价不一致的，以中文大写表示的报价为准。

(5) 对出现以上情况或因笔误而需要修正任何报价时，以询价小组审定通过方为有效。

(6) 成交价以修正价为准。

(四) 询价小组根据符合采购需求、质量和服务相等的前提下，以提出最低报价（指修正、折扣、加价后的价格，即评标价）的供应商作为成交供应商（确实无法比较质量和服务是否相等的，以符合询价文件需求且评标价最低的为成交供应商；如最低评标价不只一家的，由询价小组抽签决定）。

十一、 结果公布

采购人根据询价小组评审结果以邮件或者电话方式通知成交供应商。

未中标供应商不另行通知。如有需要请按照第“十二”条中的联系方式进行咨询。

十二、 询问与质疑的提出

(一) 咨询联系方式：

电子邮箱：jcht@ipp.ac.cn 联系电话：0551-65593183

(二) 质疑联系方式：

电子邮箱：lijiahong@ipp.ac.cn 联系电话：0551-65593199

十三、 项目废标处理

出现下列情况将作废标处理：

(一) 没有有效报价供应商的。

(二) 出现影响采购公正的违法、违规行为的。

(三) 所有报价供应商报价均超过了采购预算，采购人不能支付的。

(四) 因重大变故，采购任务取消的。

十四、 签订合同

采购人与成交供应商应当在确定成交供应商之日起三十日内，按照询价文件确定的事项签订采购合同，合同条款不得与询价文件和报价文件内容有实质性偏离。

十五、 询价文件的解释权

本询价文件由采购人负责解释。

第二章 采购人需求

一、采购项目内容：

序号	名称	单位	数量	备注
1	NNBI 束源测试台缓冲器磁芯	只	88	

二、采购项目技术要求：

NNBI 束源测试台缓冲器是束源测试台运行过程中必不可少的浪涌保护器件，当束源加速电极间发生打火故障时投入保护，起到抑制浪涌电流，吸收打火能量并保护加速电极的作用。

为最大程度的避免电极因打火而造成损伤，NNBI 束源测试台的打火故障电流需要被限制在 1 kA 以下，经过仿真计算，需要使用共计 88 个磁环来构成缓冲器磁芯，每个磁环由 25 μm 厚的非晶软磁材料绕制 1400 层，安装于高压传输线上来抑制浪涌电流。88 个磁环分成两组，每组 44 个，构成两个子缓冲器磁芯以降低施工难度。

单个子缓冲器磁芯结构如下图所示，磁环串联安装于支撑内筒上，两侧由端侧法兰固定，底部由底座支撑。

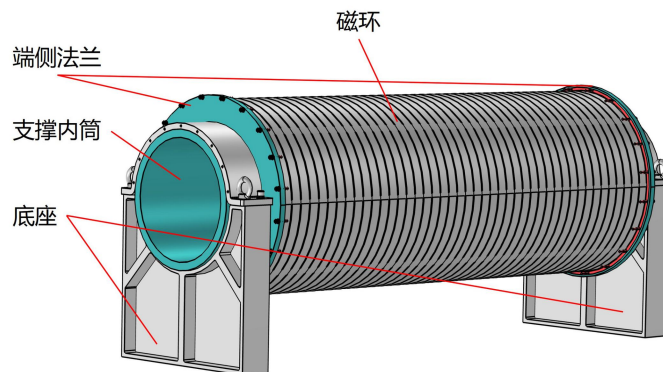


图 1 单个子缓冲器磁芯结构

1、技术要求：

- 1) 磁环外径 460mm，内径 360mm，厚度 25mm；
- 2) 磁环材料选择非晶软磁，要求在 1 kHz 下饱和磁通不低于 1.5 T，在 1 MHz 下相对磁导率不低于 4000。
- 3) 单个磁环非晶材料厚度 $\leq 25\mu\text{m}$ ，绕制层数 ≥ 1400 层。

本次采购为构成磁芯的磁环。

2、验收方法

1) 外观和尺寸验收：在磁环交付过程中，应由甲方指定人员对产品是否符合外观和尺寸要求进行检验。

不合格的，甲方有权要求乙方进行更改。乙方可以派员共同参加外观和数量验收，未派员参与共同验收的，视同认可甲方验收结果。

2) 性能验收：乙方应提供磁环的测试报告，包括一定频率下的相对磁导率和饱和磁通。甲方收到货后，如在使用过程中发现异常或存在异议的，需在不超过 10 个工作日内向乙方提出；乙方应立即派人进行查验和维修，30 个工作日内不能解决的，应按照甲方要求进行更换，并赔偿甲方因此遭受的损失。

3) 因外观和尺寸验收及性能验收导致货物的更改或退货的，乙方应按照甲方的要求进行维修或退换，并承担由此产生的一切费用。

三、采购项目商务要求：

(一) 设备交付、安装及验收要求：

1、成交供应商在签订合同后 100 天内交付采购货物，并负责按有关要求免费进行安装、调试、培训；

2、成交供应商须提供全套技术资料、操作手册、维修手册，提供专用安装、维修工具和日常维修工具；

3、成交供应商安装调试完毕后，经采购单位以出厂技术标准或国家相关标准为依据验收合格后签收。

(二) 售后服务要求：

1、供应商必须具有提供原厂售后服务的能力，维修人员应在 24 小时内到达现场；

2、质保期期限：质保一年（验收合格之日起计），保修期内软件免费升级，保修期结束后，中标供应商还必须提供设备的维护和维修服务。

3、所提供的零部件、备品备件必须为原装原厂产品。

(三) 付款方式：

1、合同签订后 15 个工作日内，采购人支付合同总价的 50%；

2、货到指定地点并且验收合格后 15 日内，采购人支付合同总价的 50%；

(四) 未尽事项：

其余未尽事项由采购人和成交供应商在签订合同时商定补充。