

中国科学院合肥物质科学研究院

等离子体物理研究所

询价文件

项目编号： IPP-XJ20240400626

项目名称： 纵场磁体爆炸开关防护与水冷柜

二〇二四年六月

询价邀请函

中国科学院合肥物质科学研究院等离子体物理研究所就纵场磁体爆炸开关防护与水冷柜采购，采用询价采购的方式，欢迎符合资格条件的供应商参与本次询价。

一、项目基本情况

1.1、项目编号：IPP-XJ20240400626

1.2、项目名称：中国科学院合肥物质科学研究院等离子体物理研究所纵场磁体爆炸开关防护与水冷柜

1.3、采购需求：详见第二章。

1.4、采购预算：39.5 万元

二、投标人的资格要求：

2.1、满足《中华人民共和国政府采购法》第二十二条规定；

2.2、落实政府采购政策需满足的资格要求：无

2.3、本项目的特定资格要求：

2.3.1、资质要求：/

2.3.2、业绩要求：报价单位需提供 10kV 高压柜的业绩证明：包括合同复印件和发票复印件；

2.3.3 其他要求：报价单位须提供满足 DC 10kV 耐压测试的设备证明和 45kV 雷电冲击电压试验的设备证明，或者提供委托第三方单位进行此项实验的证明。

2.4、本项目（不接受）联合体投标。

三、获取询价文件

3.1、自行下载

四、报价文件截止时间、递交地点

4.1、截止时间：2024 年 7 月 6 日 14 点 00 分（北京时间）

4.2、递交地点：密封快递（密封袋上请注明项目名称、编号、报价单位、联系人、电话等信息）至合肥市蜀山区蜀山湖路 350 号等离子体物理研究所 4 号楼 317 办公室

五、联系方式

名称：中国科学院合肥物质科学研究院（等离子体物理研究所）

地址：合肥市蜀山湖路 350 号

联系方式：李老师 0551-65593183

电子信箱：jcht@ipp.ac.cn

点击下载：[询价文件](#)、[报价文件](#)

第一章 报价须知

供应商必须认真阅读询价文件中所有的事项、格式、条款和采购人需求等。报价供应商没有按照询价文件要求提交全部资料，或者报价文件未对询价文件在各方面都做出实质性响应是报价供应商的风险，并可能导致其报价无效或被拒绝。

一、 报价的费用

不论报价的结果如何，供应商应自行承担所有与编写和提交报价文件有关费用。

二、 询价文件的澄清和修改

(一) 询价截止日期前，供应商对询价文件有询问和质疑的，均应以邮件或书面形式向采购人提出。质疑文件应当署名并加盖公章。

(二) 采购人对询价文件进行必要的澄清或者修改的，应通知所有参与本次询价的供应商，供应商在收到该通知后应立即以邮件或书面形式（加盖单位公章）予以确认。该澄清或者修改的内容为询价文件的组成部分。采购人将拒绝没有对澄清修改文件予以书面确认的供应商参与报价。

(三) 为使供应商有合理的时间理解询价文件的修改，采购人可酌情推迟报价截止日期。

三、 关于关联企业

不同的供应商之间有下列情形之一的，不接受作为参与同一采购项目竞争的供应商：

(一) 法定代表人为同一人的。

(二) 彼此存在投资与被投资关系的。

(三) 彼此的经营者、董事会（或同类管理机构）成员属于直系亲属或配偶关系的。

四、 关于分公司报价

分公司报价的，需提供具有法人资格的总公司的营业执照副本复印件及授权书。总公司可就本项目或此类项目在一定范围或时间内出具授权书。已由总公司授权的，总公司取得的相关资质证书对分公司有效，法律法规或者行业另有规定的除外。

五、 报价有效期

报价日期截止后 60 天。

在特殊情况下，采购人可于报价有效期满之前要求报价供应商同意延长有效期，要求与答复均以邮件或书面形式进行。供应商可以拒绝上述要求，但其报价将会被拒绝；同意延期的供应商其权利与义务也相应延至新的截止期。

六、 报价文件的制作

(一) 报价供应商须对询价文件的对应要求给予唯一的实质性响应，否则将视为不响应。

(二) 报价供应商不得将项目内容拆开报价，否则其报价将被视为非实质性响应。

(三) 请正确填写并仔细检查《报价函》、《报价一览表》、等重要格式文件是否有按要求盖公章、签名、签署日期。报价文件需签名之处必须由当事人亲笔签署（如《授权委托书证明书》必须有法定代表人的签名）。

(四) 报价文件由下列文件组成

序号	内容
1	《报价函》（见报价文件格式 1）
2	《授权委托书证明书》（见报价文件格式 2）
3	《报价一览表》（见报价文件格式 3）、分项报价（如有，自拟）。
4	《技术方案响应差异表》（见报价文件格式 4）
5	《商务响应表》（见报价文件第四章格式 5）
6	统一社会信用代码证书
7	询价文件“第二章采购人需求”要求提供的技术方案、验收方案、测试报告、证明材料等资料。
8	报价供应商认为有必要提交的其它资料

特别提醒：报价供应商必须对报价文件所提供的全部资料的真实性承担法律责任，并无条件接受采购人及其监督管理部门对其中任何资料进行核实的要求。

七、 报价文件的递交

(一) 报价货币

1、国产货物：请以人民币作为报价货币，报价包含：税费、运输到采购人指定地点等所有相关费用。

2、进口货物：请报外币 CIP 合肥免税价（对于原产地为美国的货物且在对美加征关税商品清单内的，供应商承担加征部分的关税费用）。

(二) 所有报价文件，报价供应商采用以下方式提交

1. 纸质文件：正本一份和副本一份分别装订成册，封面标明“正本”或“副本”，并盖章。正本和副本一起密封包装，于规定的报价截止日期前送达。

(三) 采购人将拒绝以下情况递交的报价文件：

1. 报价文件迟于截止时间递交的。
2. 报价文件不清晰而无法辨认的。

(四) 报价文件的任何涂改或修正，必须由报价供应商代表签字确认。

(五) 对因不可抗力事件造成的报价文件的损坏、丢失的，采购人不承担责任。

八、 报价无效的情形

出现下列情况之一的，其报价文件将被视为无效报价文件：

- (一) 报价不确定。
- (二) 报价超出项目预算的。
- (三) 报价文件与询价文件的要求有重大偏离的。
- (四) 评审期间，报价供应商没有按询价小组的要求澄清、说明、补正或改变报价文件的实质性内容的。

(五) 报价供应商对采购人、询价小组及其工作人员施加影响，有碍询价公平、公正的。

(六) 报价文件未按照询价文件要求提供必要材料的（方案、测试报告、证明材料）。

(七) 按有关法律、法规、规章规定属于无效报价的。

九、 询价小组

询价小组成员由采购人组建。询价小组将本着公平、公正、科学、择优的原则，严格按照法律法规和询价文件的要求推荐评审结果。

十、 询价程序及推荐供应商的方法

(一) 询价小组对报价供应商进行资格性审查，当符合供应商资格要求的供应商少于三家时，采购项目作废或重新采购，也可由采购人变更采购方式。

(二) 询价小组对通过资格性审查的供应商进行符合性审查。

(三) 询价小组对通过符合性审查的报价进行修正和调整，得出评标价。

报价修正遵从以下原则：

(1) 报价一览表内容与报价文件对应内容不一致的，以报价一览表内容为准；正本与副本之间内容有差异的，以正本为准。

(2) 单价与对应的合计价不相符的，以单价为准，修正对应的合计价。

(3) 报价一览表各分项报价之和与总价不符的，以单价修正总价。

(4) 中文大写与小写数值标注价不一致的，以中文大写表示的报价为准。

(5) 对出现以上情况或因笔误而需要修正任何报价时，以询价小组审定通过方为有效。

(6) 成交价以修正价为准。

(四) 询价小组根据符合采购需求、质量和服务相等的前提下，以提出最低报价（指修正、折扣、加价后的价格，即评标价）的供应商作为成交供应商（确实无法比较质量和服务是否相等的，以符合询价文件需求且评标价最低的为成交供应商；如最低评标价不只一家的，由询价小组抽签决定）。

十一、 项目废标处理

出现下列情况将作废标处理：

- (一) 没有有效报价供应商的。
- (二) 出现影响采购公正的违法、违规行为的。
- (三) 所有报价供应商报价均超过了采购预算，采购人不能支付的。
- (四) 因重大变故，采购任务取消的。

十二、 签订合同

采购人与成交供应商应当在确定成交供应商之日起三十日内，按照询价文件确定的事项签订采购合同，合同条款不得与询价文件和报价文件内容有实质性偏离。

十三、 询价文件的解释权

本询价文件由采购人负责解释。

第二章 采购人需求

一、采购项目内容：

采购内容为纵场磁体爆炸开关防护与水冷柜，为 10kV 带门柜体，包含爆炸开关的安装推拉小车、气体净化箱，水冷排以及水冷管道和仪表。详细内容如下表。

表 1 采购清单

序号	名称	型号、品牌	数量	单价	总价
1	10kV 防护柜				
1.1	柜体	1300*1000*2200 mm, 镀锌板, 焊接喷塑	1		
1.2	开关支架	带脚轮的移动支架, 由方刚和玻璃纤维环氧件构成, 爆炸关支架带有翻转轴承, 承重至少 1000kg	1		
1.3	移动齿轮箱	带脚轮的可移动齿轮箱, 可与开关支架对接	1		
1.4	支撑件	环氧玻璃纤维, Q235, 用于支撑水冷排	1		
1.5	收缩轨道	使用时抽出与开关支架的底部轨道对接	1		
1.6	二次室	配有二次接线端子, 接地排, 10kV/500VA 隔离变压器	1		
1.6	气体净化箱	可更换活性炭、滤网, 带抽气扇和风道	1		
2	连接排				
2.1	软连接排	紫铜 T2, 730*220/110*40 mm (两端宽度不相等), 连接处镀锡	8		
2.2	水冷排	紫铜 T2, 690*650*40 mm, 整体镀锡, 内水路直径 12mm	2		
3	水冷柜				
3.1	流量变送器	DN20/DN15 (4-20MA), Burkert 或同等品牌, 需要增加磁场屏蔽罩	7		
3.2	温度变送器	DN20/DN15 MBT3560, 丹麦 Danfoss 或同等品牌	8		
3.3	压力变送器	DN20/DN15 MBS3000+LED (0-10bar) 丹麦 Danfoss 或同等品牌	3		
3.4	伺服隔膜电磁阀	G3/4, 5282, Burkert	2		
3.5	流量开关	优质型号	2		
3.6	手动流量调节阀	DN20/DN15 手动调节阀	7		
3.7	进出水管及附件	不锈钢 DN50, 含蝶阀过滤器等	1		
3.8	增压水泵	9.1m ³ /h, 60m 扬程, 5-50Hz 变频, GRUNDFOS 或同等品牌	1		
3.9	变频器	3KW, 西门子或同等品牌	1		
3.10	转接头	根据图纸适配, 用于连接爆炸开关的进出水孔与快速接头	8		
3.11	快速接头	PARKER IF G3/4 平面快速接头, 或同等品牌	2		
3.12	快速接头	PARKER IF G1/2 平面快速接头, 或同等品牌	6		
3.13	液压接头	用于橡胶软管一端与分水器支路连接	8		
3.14	橡胶软管	G3/4, 马牌 (或同等品牌) 绝缘软管	50		
3.15	橡胶软管	G1/2, 马牌 (或同等品牌) 绝缘软管	50		
3.16	PPH 管	外径 DN20, GF 品牌, 含连接头	50		

3.17	分水器	DN50, 带地面固定安装支架	1		
3.18	弱电室	含有空开、电源、端子等, 预留 PLC 位置	1		
4	信号板				
4.1	信号转换板	接收开关触发信号, 并输出点火信号, 闭锁隔膜电磁阀	1		
5	合计				

二、采购项目技术要求:

我方已完成爆炸开关防护柜的 3D 设计模型, 中标厂商需根据此模型进行工艺细化和加工图纸转化。防护柜说明图如下。

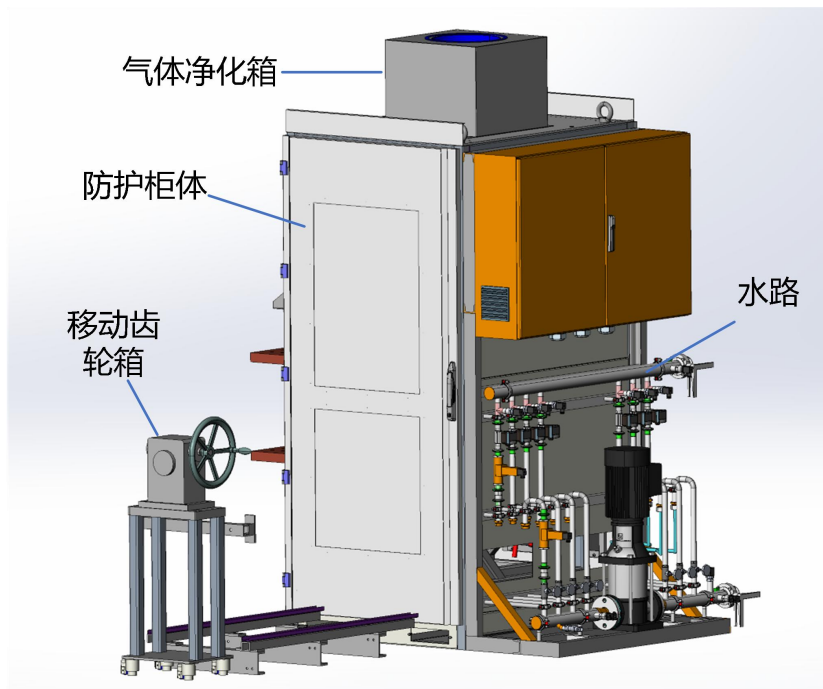


图 1 防护柜整体外观

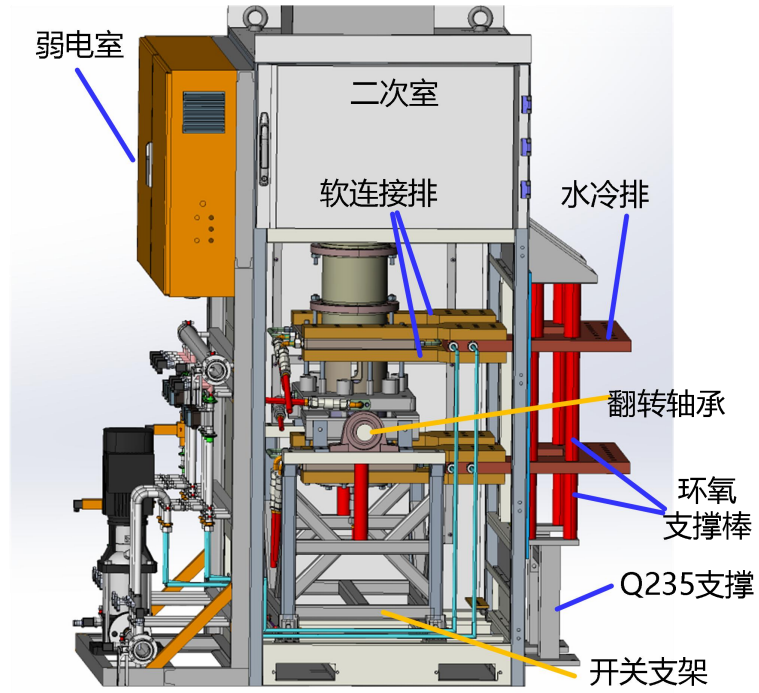


图 2 防护柜内部结构

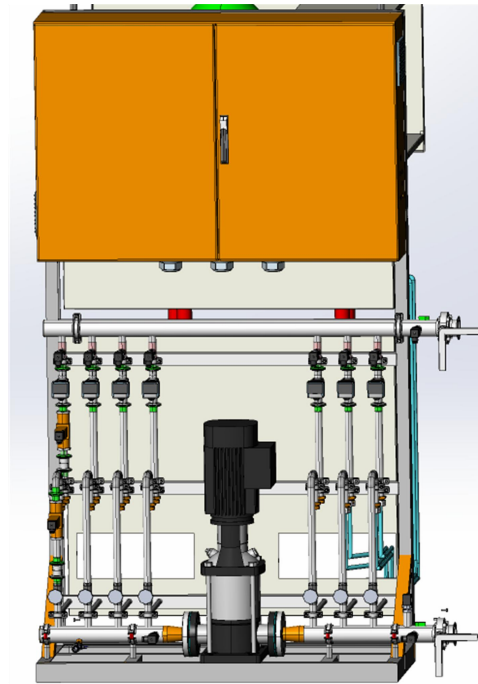


图 3. 水路结构图

图四为水路结构，红色表示软管且接头为快拆结构，便于现场操作。

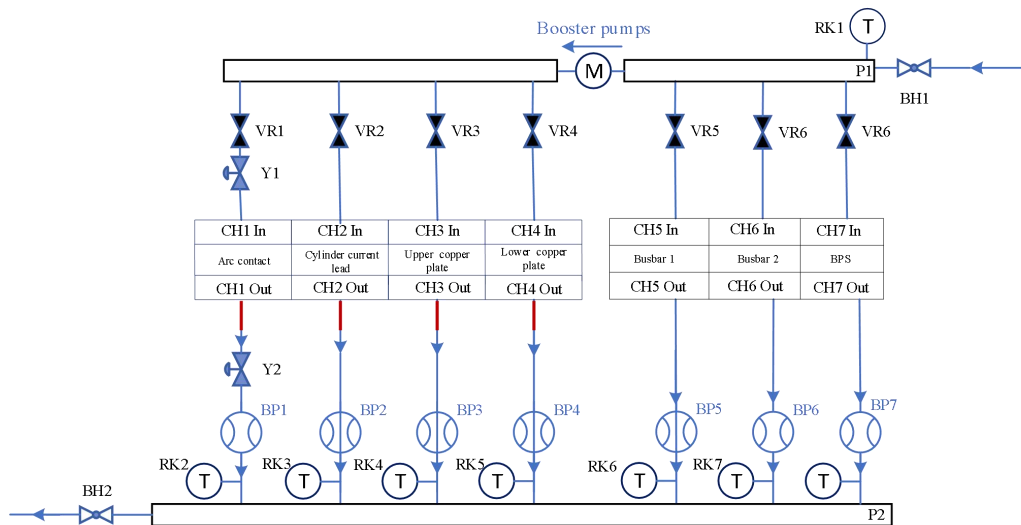


图 4. 水路分配示意图

表 2 水路分配表

水路编号	工作压力 /Mpa	最大动态承压 /Mpa	外管径	接头尺寸	水流量 m ³ /h
1	0.75	1.6	DN20	G3/4	3.5
2	0.75	1.6	DN15	G1/2	2
3	0.75	1.6	DN15	G1/2	1.8
4	0.75	1.6	DN15	G1/2	1.8
5	0.4	1	DN20	G3/4	1.2
6	0.4	1	DN20	G3/4	1.2
7	0.4	1	DN20	G3/4	1.2

分项技术要求如下：

1. 10KV 防护柜说明

- (a) 柜体为非标件，总共承重约 1.5 吨，内部安装有 10kV 爆炸开关，需满足绝缘要求，对地直流耐受 DC 15kV/60min,对地雷电冲击 45kV（柜体出厂试验项目至少需完成直流耐压测试）；
- (b) 柜体进出排一侧的门板为固定安装，前后门板要求可上锁和旋转打开，上紧门锁后，门板需按照 IK10 防护等级设计，门板具备透明观察窗；
- (c) 爆炸后会产生刺鼻烟雾，需要采用活性炭净化柜内气体，抽气扇在柜内开关闭合后始终保持运行，起到抽气和加强空气流动的作用，活性炭部分要易于更换；
- (d) 二次室用于安装交直流 220V 电源、点火器及电流传感器；
- (e) 移动齿轮箱的齿轮比为 60，当开关支架抽出柜体后，可移动齿轮箱与开关支架对接并紧固，能够手动轻松的转动爆炸开关，开展拆卸和组装工作；
- (f) 收缩轨道日常运行时收缩于柜内，使用时抽出与开关支架的底部轨道对接，从

柜内抽出爆炸开关；

(g) 柜体可由中标厂商针对结构件和体积进行二次优化。

2. 连接排说明

(a) 连接排分为水冷排和软排；

(b) 水冷排尺寸见表 1，由于较重，需要在柜外独立安装绝缘支撑；

(c) 水冷排表面镀锡，厚度 $3\mu\text{m}$ ；

(d) 水冷排内部水路内径为 14mm，采用 PPH 水管连接至分水器；

(e) 软排为异型结构，端部镀锡 $3\mu\text{m}$ ，结构示意图参见图 2。

3. 水冷柜说明

(a) 总进水不锈钢硬道直径 $\Phi 50$ ，压力 0.4Mpa，流速 1.2m/s，总管道设置压力表、温度表，安装球阀；

(b) 总出水直径 $\Phi 50$ 管道设置压力表，安装球阀。

(c) 7 条进水管，每支进水的水路设置手动平衡调节阀；前四条支路为爆炸开关所使用，需要安装全变频增压泵，水压增至 0.7Mpa；

(d) 爆炸开关第 1 水路需要安装流量开关，流量不足信号将传送至 PLC 作为严重故障报警信号；

(e) 7 条出水管，每条设置温度表，流量/流速表；第一水路需安装伺服隔膜电磁阀，在开关收到动作指令时，自动关闭该水路；

(f) 前 4 条管路，每条进水和出水管均连接橡胶软管，通过软管连接爆炸开关，开关连接处采用快接接头便于现场拆装，进出水管路处的软管使用扣压螺纹连接；

(g) 后三条管路，使用 PPH 管路，连接至水冷排和 BPS；

(h) 水路的弱电控制箱内置双路 120W/24V 电源，要求电源为冗余连接，弱电箱内布置好接线端子和空开，预留西门子 PLC 的安装位置和接线。

4. 信号转换板说明

(a) 转换板具有两路光口输入，对应的控制器输出两路光信号；无光表示正常，当跳变为高电平上升沿时且发光持续 100us 以上，表示需要触发开关；两路光信号任意一路发出触发信号，信号转换板都要执行触发动作；

- (b) 转换板具有 1 路反馈输出（常开干接点），当转换板正常上电时，反馈节点闭合；
- (c) 转换板输出 2 路 24V 电压（每路电流小于 1.5A），两路 24V 输出在上电后保持输出，当转换板执行触发动作时，中断 24V 输出并保持中断状态至重启；
- (d) 转换板输出 1 路光口，当信号转换板执行触发动作时，输出一次大于 100ms 的光信号；
- (e) 转换板输出 2 路电口（1 常开+1 常闭，干接点），当信号转换板执行触发动作时，干接点改变状态。

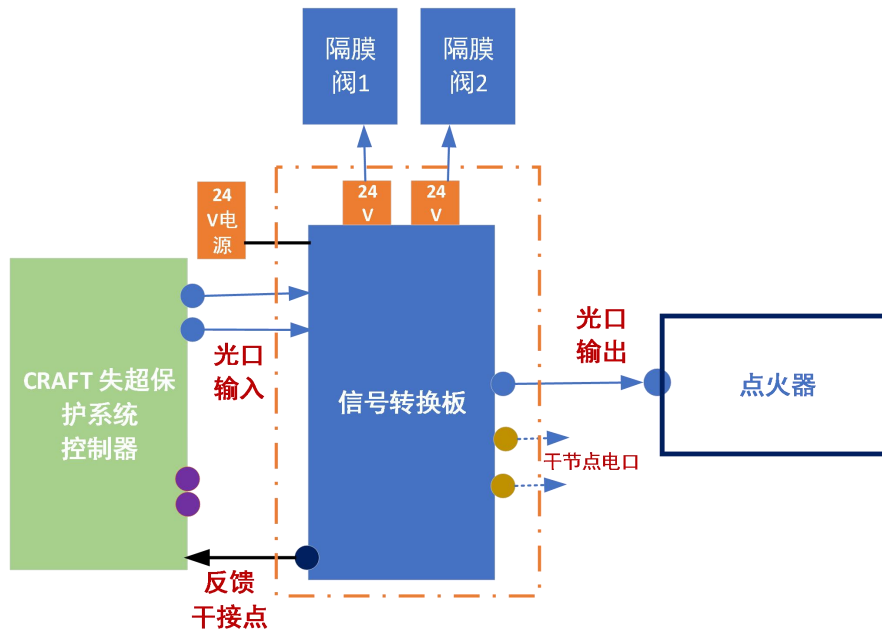


图 6 信号转换板示意图

5. 其他要求

- (a) 报价单位需提供 10kV 高压柜的业绩证明：包括合同复印件和发票复印件；
- (b) 报价单位必须提供满足 DC 15kV 耐压测试的设备证明和 45kV 雷电冲击电压试验的设备证明，或者提供委托第三方单位进行此项实验的证明。

三、采购项目商务要求：

（一）设备交付、安装及验收要求：

- 1、成交供应商在签订合同后 50 天内交付采购货物，并负责按有关要求免费进行安装、调试、培训；
- 2、成交供应商须提供全套技术资料、操作手册、维修手册，提供专用安装、维修工具和日常维修工具；
- 3、成交供应商安装调试完毕后，经采购单位以出厂技术标准或国家相关标准为依据

验收合格后签收；

4、成交供应商需配合甲方完成开关安装后的柜内二次设备调试；

5、成交供应商提供的设备需带有出厂试验证明，尤其是耐压测试结果，以保证全部参数满足甲方要求。如果设计参数产生变动，以甲方通知为准。

(二) 售后服务要求：

1、供应商必须具有提供原厂售后服务的能力，维修人员应在 24 小时内到达现场；

2、质保期期限：质保三年（验收合格之日起计），保修期内软件免费升级，保修期结束后，中标供应商还必须提供设备的维护和维修服务。

3、所提供的零部件、备品备件必须为原装原厂产品。

(三) 付款方式：

货到甲方现场验收合格后 15 个工作日内，甲方凭发票支付合同款。

(四) 未尽事项：

其余未尽事项由采购人和成交供应商在签订合同时商定补充。